

 <p>MINISTERIO DE ECONOMÍA, INDUSTRIA Y COMPETITIVIDAD</p>	<p>CERTIFICADO N°</p> <p><b>0300-ES-170336003</b></p>	 <p>CENTRO ESPAÑOL DE METROLOGÍA</p> <p>Organismo Notificado (<i>Notified Body</i>): 0300</p>
---	---	--

## ADICIONAL 3ª AL CERTIFICADO DE EXAMEN UE DE TIPO N° 0300-ES- 112360006

### *3<sup>th</sup> Additional to EU Type Examination Certificate No. 0300-ES-112360006*

<p><b>Fabricante:</b> <i>Manufacturer</i></p>	<p>Elster Medición S.A.U Pol. Masti-Loidi, 13 20100 - Errenteria España</p>
<p><b>Representante autorizado:</b> <i>Authorized Representative</i></p>	<p>No aplicable <i>Not applicable</i></p>
<p><b>De acuerdo con:</b> <i>In accordance with</i></p>	<p>Real Decreto 244/2016, de 3 de junio, por el que se desarrolla la Ley 32/2014, de 22 de diciembre, de Metrología, y que incorpora al derecho interno español la Directiva 2014/32/UE del Parlamento Europeo y del Consejo, de 26 de febrero de 2014, sobre la armonización de las legislaciones de los estados miembros en materia de comercialización de instrumentos de medida (refundición). <i>Royal Decree 244/2016, dated 3 of June, which develops the Law 32/2014, dated 22 of december, on Metrology, and that transposes Directive 2014/32/EU, of the European Parliament and of the Council of 26 February 2014 on the harmonisation of the laws of the Member States relating to the making available on the market of measuring instruments (recast) into Spanish legislation.</i></p>
<p><b>Marca/modelo:</b> <i>Trademark/Type</i></p>	<p>Elster Iberconta o Honeywell / Y250M/Y290M</p>
<p><b>Instrumento:</b> <i>Instrument</i></p>	<p>Contador de agua <i>Water meter</i></p>
<p><b>N° de serie:</b> <i>Serial Number</i></p>	<p>No aplicable <i>Not applicable</i></p>
<p><b>Especificaciones:</b> <i>Features</i></p>	<p>Las principales características adicionales del modelo figuran en el Anexo adjunto que forma parte del presente certificado</p>

**Válido hasta:** 12-09-2022  
*Valid until:*

Las características, condicionantes y exigencias particulares, si las hubiera, relativas al objeto certificado, se relacionan en el Anexo que, eventualmente, pudiera ir asociado a este documento. Todos los planos, esquemas y documentos relativos a la presente certificación están depositados en el organismo emisor.  
*The characteristics, conditioners and particular requirements, if any, concerning to the instrument/object certificated, are set out in the Annex that, possibly, could be associated to this document. All plans, diagrams and documents relative to the state certification have been deposited in the issuing body.*

No se permite la reproducción parcial de este documento sin autorización expresa para ello.  
*Partial quotation of this document is not allowed without written permission.*

[www.cem.es](http://www.cem.es)

**Página 1 de 5**  
*Page 1 of 5*

C/ DEL ALFAR Nº 2  
28760 TRES CANTOS - MADRID  
TEL: 91 807 47 00  
FAX: 91 804 43 19

comercial@cem.es  
CEM-F-0087-00

 <p>MINISTERIO DE ECONOMÍA, INDUSTRIA Y COMPETITIVIDAD</p>	<p>CERTIFICADO N°</p> <p><b>0300-ES-170336003</b></p>	 <p>CENTRO ESPAÑOL DE METROLOGÍA</p> <p>Organismo Notificado (<i>Notified Body</i>): 0300</p>
---	---	--

## ANEXO

### ADICIONAL 3ª AL CERTIFICADO DE EXAMEN UE DE TIPO N° 0300-ES-112360006

#### 1.- Tipo y modelo de instrumento

Familia de contadores de agua limpia y fría para uso residencial, comercial o de la industria ligera.

Los modelos de contadores de agua marca Elster Iberconta o Honeywell, dentro de la familia Y250M/Y290M, deben corresponderse con las especificaciones indicadas en el certificado inicial n° 0300-ES-112360006, complementadas con las indicadas en el presente certificado adicional y anteriores.

#### 2.-Objeto

La razón de esta adicional es incluir en el certificado de examen UE de tipo n° 0300-ES-112360006 los cambios motivados por el incremento de la capacidad de la batería. Los cambios son:

- 1) Empleo de una nueva batería de litio de 5,2 Ah que, de acuerdo con la documentación aportada por el solicitante, proporciona una vida útil de 18 años.
- 2) Incremento de la altura del contador, con nueva forma del zuncho superior conforme se aprecia en las fotos siguientes.
- 3) Cambio en el marcado (vida útil de 18 años) y redistribución de las marcas.
- 4) Inclusión de la referencia Honeywell en la designación Marca/Modelo: “Elster Iberconta” o “Honeywell” / Y290

No se produce ningún cambio sustancial ni en la hidráulica, ni en el totalizador electrónico (esfera electrónica) salvo el cambio de la batería, ni en el precintado.

Se adjuntan imágenes donde se muestra el diseño comparado del modelo anterior y el nuevo, así como las marcas e inscripciones legales.



MINISTERIO  
DE ECONOMÍA, INDUSTRIA  
Y COMPETITIVIDAD

CERTIFICADO Nº

**0300-ES-170336003**

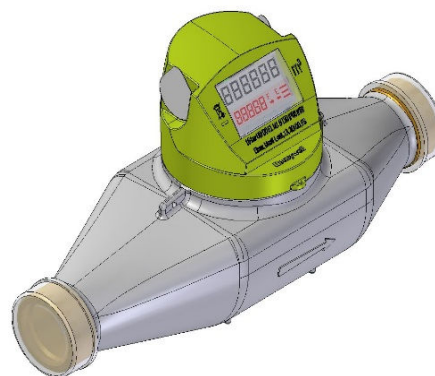
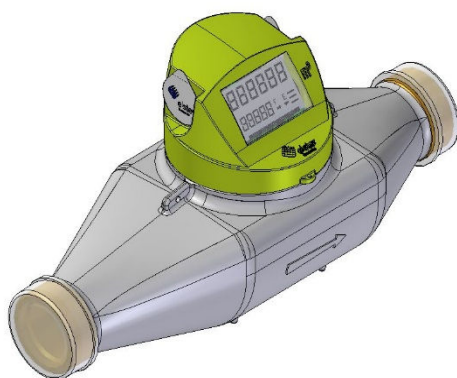
**CEM** CENTRO ESPAÑOL  
DE METROLOGÍA

Organismo Notificado (*Notified Body*): 0300

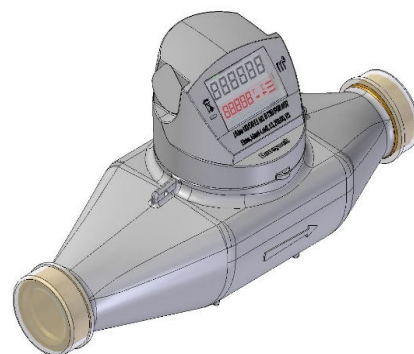
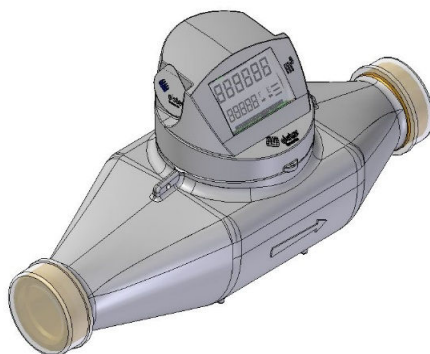
Vista general : Modelo actual

Nuevo modelo

Y290M



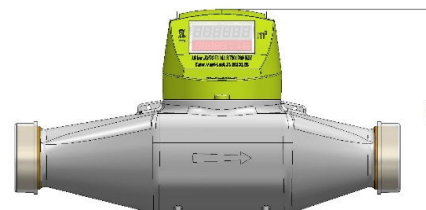
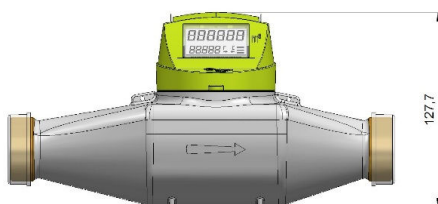
Y250M



Altura del contador: Modelo actual

Nuevo modelo

Y250M/Y290M  $Q_3 = 6,3 \text{ m}^3/\text{h}$



[www.cem.es](http://www.cem.es)

[comercial@cem.es](mailto:comercial@cem.es)  
CEM-F-0087-00

Página 3 de 5  
Page 3 of 5

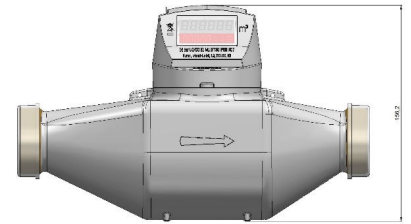
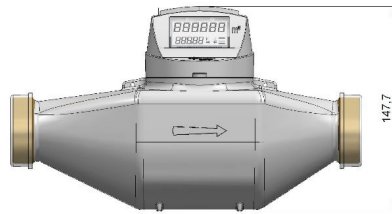
C/ DEL ALFAR Nº 2  
28760 TRES CANTOS - MADRID  
TEL: 91 807 47 00  
FAX: 91 804 43 19

El Centro Español de Metrología, comprometido con el medio ambiente, mantiene un sistema de Gestión Medioambiental ISO 14001 certificado por AENOR con el número GA-0638/2008

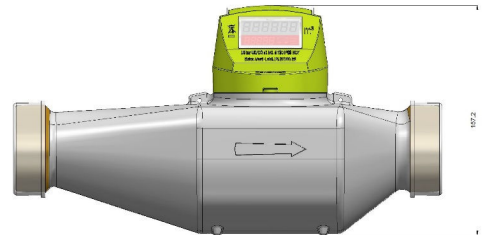
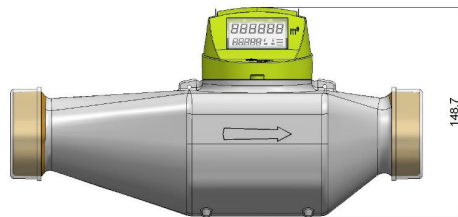
ISO 14001

 <p>MINISTERIO DE ECONOMÍA, INDUSTRIA Y COMPETITIVIDAD</p>	<p>CERTIFICADO Nº</p> <p><b>0300-ES-170336003</b></p>	 <p>CENTRO ESPAÑOL DE METROLOGÍA</p> <p>Organismo Notificado (<i>Notified Body</i>): 0300</p>
---	---	--

Y250M/Y290M  $Q_3 = 10 \text{ m}^3/\text{h}$

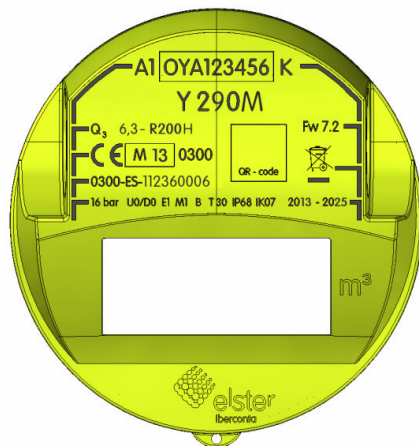


Y250M/Y290M  $Q_3 = 16 \text{ m}^3/\text{h}$



Distribución de los marcados:

Marcados actuales:



[www.cem.es](http://www.cem.es)

[comercial@cem.es](mailto:comercial@cem.es)  
CEM-F-0087-00

Página 4 de 5  
Page 4 of 5

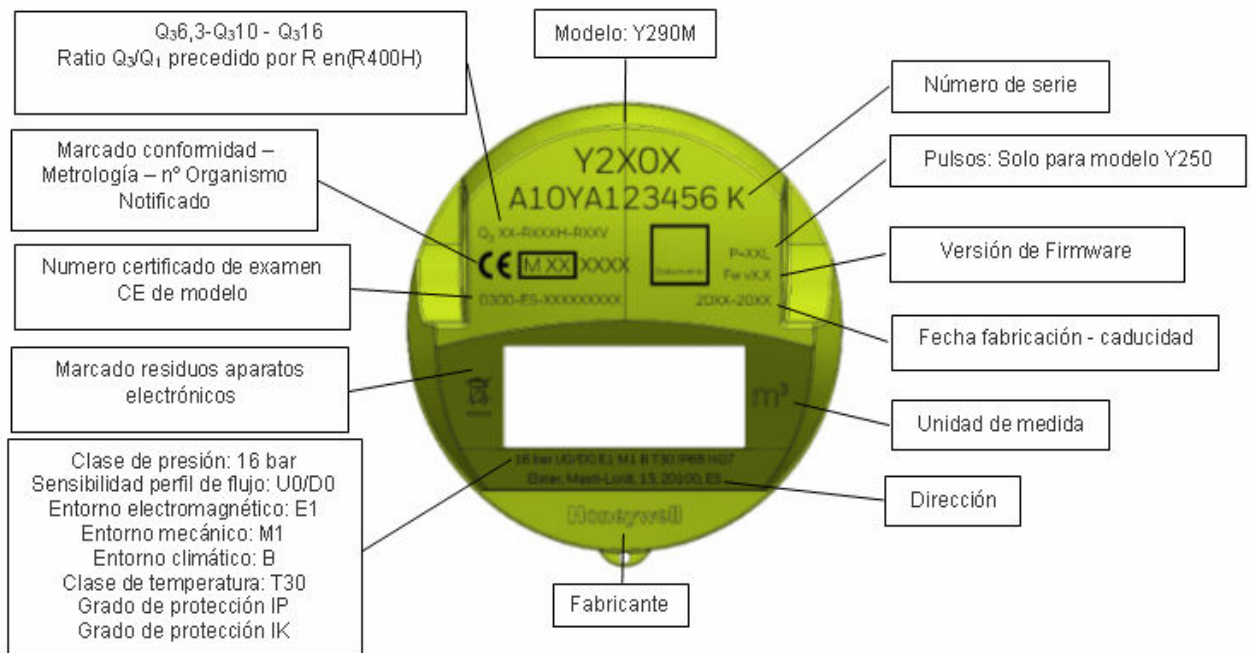
C/ DEL ALFAR Nº 2  
28760 TRES CANTOS - MADRID  
TEL: 91 807 47 00  
FAX: 91 804 43 19

El Centro Español de Metrología, comprometido con el medio ambiente, mantiene un sistema de Gestión Medioambiental ISO 14001 certificado por AENOR con el número GA-0638/2008

ISO 14001

 <p>MINISTERIO DE ECONOMÍA, INDUSTRIA Y COMPETITIVIDAD</p>	<p>CERTIFICADO N°</p> <p><b>0300-ES-170336003</b></p>	 <p>CENTRO ESPAÑOL DE METROLOGÍA</p> <p>Organismo Notificado (<i>Notified Body</i>): 0300</p>
---	---	--

Nuevo marcado:



### 3.- Condiciones

Este certificado adicional al certificado de examen UE de tipo no exime al instrumento objeto del mismo del cumplimiento de cualquier otro requisito de carácter no metrológico que le sea reglamentariamente exigido.

**FIN DE DOCUMENTO**