



MINISTERIO
DE INDUSTRIA, TURISMO
Y COMERCIO

CENTRO ESPAÑOL
DE METROLOGÍA

**DETERMINACIÓN DEL VALOR ACTUAL DE LOS
PROTOTIPOS HISTÓRICOS DEL METRO Nos. 17 Y
24, CORRESPONDIENTES A ESPAÑA, Y
DEPOSITADOS EN EL CENTRO ESPAÑOL DE
METROLOGÍA.**

**CEM – Área de Longitud
Tres Cantos, 21 de julio de 2006**

Antecedentes:

El presente informe recoge el proceso de medición llevado a cabo para referir al actual patrón nacional de longitud, el valor de los prototipos históricos del metro, Nos. 17 y 24, correspondientes a España, y depositados en el Centro Español de Metrología.

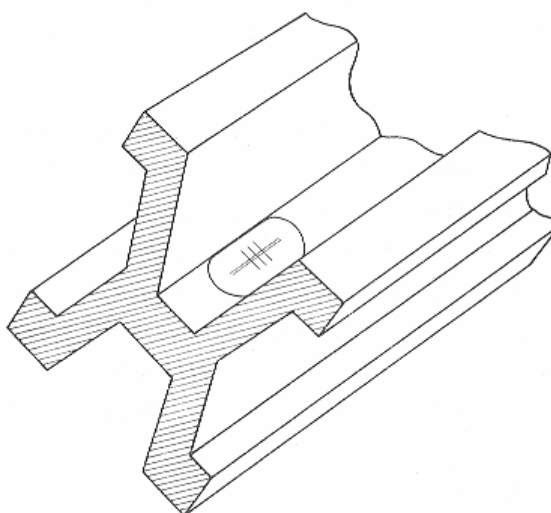
Los estudios han comenzado con una búsqueda bibliográfica, a fin de localizar los antecedentes de dichos prototipos. Aparte de los Certificados originales de los mismos, custodiados en el Centro Español de Metrología, se han consultado las siguientes fuentes:

- [1] *Travaux et Mémoires du Bureau International des Poids et Mesures, publiés sous l'autorité du Comité International par le Directeur du Bureau*, Tome VII, Paris, Ed. Gauthier-Villars et Fils, 1890.
- [2] *La Création du Bureau International des Poids et Mesures et son Oeuvre. Ouvrage publié à l'occasion du cinquanteaire de sa fondation*, Ch.-Ed. Guillaume, Directeur du Bureau, Paris, Ed. Gauthier-Villars et Cie., 1927.
- [3] *Le Bureau International des Poids et Mesures 1875-1975*, BIPM – Pavillon de Breteuil, F 92310 Sèvres, France, 1975.

La búsqueda en las fuentes anteriores tiene por objeto complementar los datos que figuran en los *Certificats d'Etalonnage* de los prototipos, dado que para referirlos al patrón actual de longitud, es necesario conocer el valor del coeficiente de dilatación del material constructivo, así como la escala de temperatura empleada en la época (1889), al estar la longitud de dichos prototipos referida a una temperatura de 0°, cuando en la actualidad, la temperatura de referencia es de 20 °C.

Además, el valor certificado está definido como la distancia (a 0°) entre los ejes de los dos trazos centrales de la barra de Pt-Ir, de sección en X asimétrica diseñada por Tresca,

sometida a presión atmosférica normal y soportada por 2 rodillos de diámetro inferior a 1 cm, situados simétricamente en un mismo plano horizontal a la distancia de 571 mm uno del otro.



Sección transversal de los Prototipos Internacionales del Metro, según diseño de Tresca, fabricados entre 1882 y 1889 y vista de uno de los trazos, marcado sobre el plano neutro, y comprendido entre otros dos trazos auxiliares.

En el diseño de Tresca, los trazos están grabados sobre el plano neutro, situado al aire; es decir, el que sufre la flexión mínima al apoyar el prototipo en los puntos anteriormente indicados, todo ello con el fin de lograr la mejor realización práctica posible del mensurando.

En la ref. [1], págs. 11, 12 y 83, aparecen los valores de los prototipos Nos. 17 y 24, realizados en aleación de Platino-Iridio por MM, Johnson, Matthey at Cie., en función de la temperatura T, medida con un termómetro de hidrógeno:

$$\mathbf{M17:} \quad 1 \text{ m} + 0,9 \mu\text{m} + (8,653 T_H) \mu\text{m} + (0,001 T_H^2) \mu\text{m}$$

$$\mathbf{M24:} \quad 1 \text{ m} + 1,8 \mu\text{m} + (8,670 T_H) \mu\text{m} + (0,001 T_H^2) \mu\text{m}$$

Las expresiones anteriores muestran unos coeficientes de dilatación sensiblemente diferentes, los cuales aparecen confirmados de nuevo en la página 52:

$$\alpha_{M17} = (8653 + 1,00 T_H) 10^{-9} = (8602 + 1,70 t_M) 10^{-9}$$

$$\alpha_{M24} = (8670 + 1,00 T_H) 10^{-9} = (8619 + 1,70 t_M) 10^{-9}$$

siendo

T_H la temperatura medida con un termómetro de hidrógeno, y

t_M la temperatura medida con un termómetro de mercurio, de vidrio rígido.

De las expresiones anteriores se deduce la equivalencia entre las temperaturas medidas con ambos tipos de termómetros:

$$T_H = 1,70 t_M - 51$$

$$t_M = (T_H + 51) / 1,70$$

Una adición al Certificado del metro patrón N° 24, atribuido a España el 28 de septiembre de 1889, y firmada por el propio Guillaume, Director del BIPM en 1921, se refiere a trabajos realizados en 1920, mediante los cuales se determinó con mayor precisión el valor del coeficiente de dilatación del material constitutivo de ambos prototipos, asignando un único coeficiente, de forma que:

$$\alpha_{M24} = \alpha_{M17} = (8621 + 1,80 T_H) 10^{-9}, \text{ o lo que es lo mismo,}$$

$$\alpha_{M24} = \alpha_{M17} = (8,621 + 0,001 80 T_H) \mu\text{m/m},$$

$$\text{o bien, } \alpha_{M24} = \alpha_{M17} = (8,529 2 + 0,003 06 t_M) \mu\text{m/m}.$$

Una nueva medición realizada en 1920, proporcionó los siguientes valores, de nuevo referidos a 0°:

M17: 1 m + 0,7 μm (0,2 μm menos que en 1889)

M24: 1 m + 1,9 μm (0,1 μm más que en 1889)

Empleando el último valor del coeficiente de dilatación y los valores más recientes de los prototipos tendríamos que, a la temperatura t , las longitudes serían:

M17: 1 m + 0,7 μm + (8,529 2 t_M) μm + (0,003 06 t_M^2) μm

M24: 1 m + 1,9 μm + (8,529 2 t_M) μm + (0,003 06 t_M^2) μm

Para 20 °C se obtendría

M17: 1 m + 172,5 μm

M24: 1 m + 173,7 μm

Estos son los valores que tomamos como nominales para comparar con ellos los resultados obtenidos en las mediciones actuales.

Descripción del procedimiento de medida:

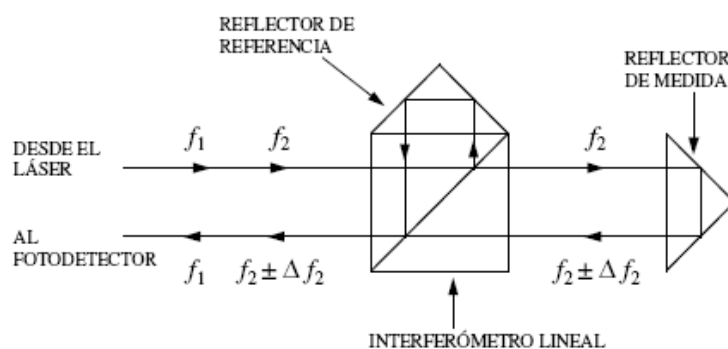
La medición de los prototipos se ha realizado situándolos alineados sobre un banco de verificación dotado de un interferómetro láser, con el que determinar las distancias entre las marcas. Sobre el banco desliza, mediante colchón neumático, un sistema óptico y el retroreflector del sistema interferométrico.

El sistema óptico está constituido por un sistema de iluminación fría mediante fibra óptica, un generador digital de retículo y una cámara CCD con sistema de zoom que presenta la imagen de los trazos de los prototipos en un monitor B/N.

El cabezal del sistema interferométrico es un láser de He-Ne de baja potencia que emite en una longitud de onda nominal $\lambda = 633 \text{ nm}$ un haz coherente constituido por dos

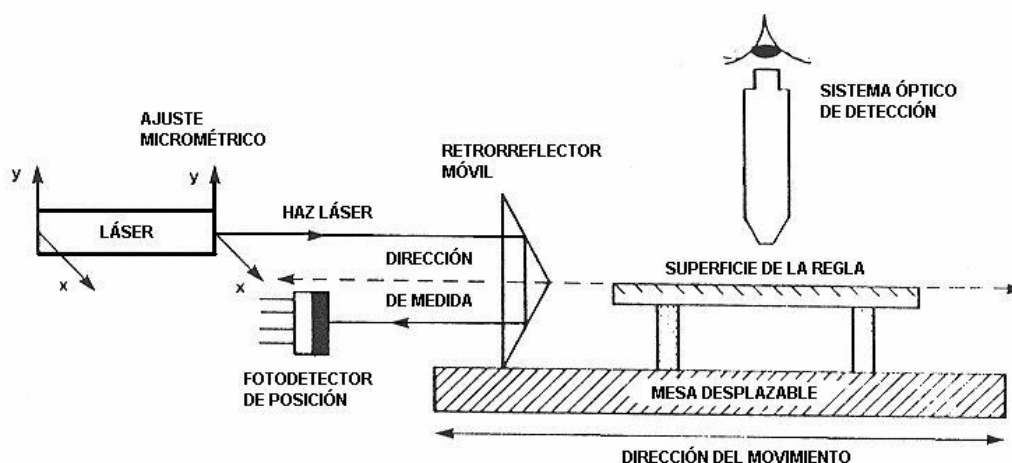
frecuencias ópticas f_1 y f_2 , lineal y perpendicularmente polarizadas, separadas entre sí unos 2 kHz. Antes de salir el haz del cabezal, una parte es separada y enviada a un fotodetector de referencia, el cual se encarga de obtener la señal de referencia $f_2 - f_1$.

Por medio de un divisor de haz polarizado y un retroreflector solidario al anterior, ambos fijos, se envía una de las frecuencias a un nuevo fotodetector situado en el interior del láser. Con ayuda de un segundo reflector móvil, se recibe la otra frecuencia afectada por efecto Doppler. Ello permite conocer la distancia recorrida por el reflector móvil:



En todo el proceso es importante la correcta alineación del haz con los reflectores y la unidad de desplazamiento; de esta forma se minimiza el error de coseno.

El banco sin embargo posee un error de Abbe inherente a su propia construcción, ya que la deslizadera por la que se desplaza el sistema óptico no coincide con la superficie sobre la que se mide. De este modo las variaciones angulares de “cabeceo” que sufre en su movimiento el sistema óptico se amplifican, dando lugar a errores en la medición de la distancia. Este error se trata de compensar situando los prototipos en la zona con menor error de Abbe, la cual es conocida tras la realización de estudios previos.



Además, se emplean medidores de condiciones ambientales (presión, temperatura y humedad relativa), con objeto de corregir la longitud de onda en vacío y referirla a las condiciones reinantes en el laboratorio, mediante la fórmula de Edlèn. También se mide la temperatura de los prototipos, mediante sensores de contacto ubicados en los soportes utilizados para garantizar la flexión mínima de la barra, situados simétricamente a 571 mm uno del otro.

Resultados obtenidos:

Tras la realización de varias series de medidas en días diferentes, se han obtenido los siguientes resultados, para las temperaturas medias de material indicadas:

M17: 1 m + 165,3 μm (T_{med} = 20,17 °C)

M24: 1 m + 184,8 μm (T_{med} = 20,19 °C)

Reduciendo dichas longitudes a 20 °C, se obtiene:

M17: 1 m + 163,4 μm

M24: 1 m + 183,2 μm

Comparando con los valores nominales calculados para 20 °C,

M17: 1 m + 172,5 µm

M24: 1 m + 173,7 µm

se observa que el prototipo **M17** se ha acortado en 9,1 µm, mientras que el prototipo **M24** ha sufrido una elongación de 9,5 µm.

Este fenómeno coincide con la tendencia observada en 1920 respecto a los valores originales de 1889 donde el prototipo M17 había sufrido un acortamiento y el M24 una elongación.

Incertidumbre asociada a la determinación de los nuevos valores:

Su estimación está basada en las recomendaciones de la Guía para la expresión de la Incertidumbre de Medida, versión española, 2ª ed., 2000, publicada por el CEM, versión española de la Guía Internacional ISO.

Se ha empleado el balance de incertidumbres establecido por el Área de Longitud del CEM para este tipo de mediciones, estando su Capacidad de Medida y Calibración (CMC) aceptada internacionalmente en base a los criterios establecidos en el Acuerdo de Reconocimiento Mutuo (ARM) del Comité Internacional de Pesas y Medidas (CIPM).

De manera explícita, como fuentes de incertidumbre se han considerado las siguientes:

- valor de la longitud de onda en vacío del cabezal láser empleado
- índice de refracción del aire
 - o calibración, resolución y deriva del barómetro
 - o variación de presión durante la medición

- calibración, resolución y deriva del termómetro de ambiente
- variación de la temperatura ambiente durante la medición
- calibración, resolución y deriva del higrómetro
- variación de la humedad ambiente durante la medición
- error de la fórmula de Edlèn para el cálculo del índice de refracción
- calibración, resolución y deriva del termómetro que mide la temperatura de los prototipos
- variación de la temperatura de los prototipos durante la medición
- coeficiente de dilatación de los prototipos
- definición de los trazos realizados sobre los prototipos
- desalineamiento del sistema láser y de los prototipos
- error de Abbe, inherente al banco de verificación
- repetibilidad y reproducibilidad de las series de medidas
- resolución del sistema de medida

La incertidumbre típica ($k=1$) finalmente obtenida resulta ser de $0,6 \mu\text{m}$.

Por tanto, los valores de los prototipos M17 y M24, a la fecha actual, referidos a la temperatura de referencia de $20 \text{ }^\circ\text{C}$, resultan ser los siguientes:

M17: $1 \text{ m} + 163,4 \mu\text{m} \pm 0,6 \mu\text{m}$

M24: $1 \text{ m} + 183,2 \mu\text{m} \pm 0,6 \mu\text{m}$

Tres Cantos, 21 de julio de 2006



Fdo.: Emilio Prieto Esteban
Jefe del Área de Longitud



