



Anexo A	Esquema de pre-instalación de aparatos taxímetros (señal analógica).
Página 1 de 5	CITROËN C5 – HDI 66 kW – Manual.

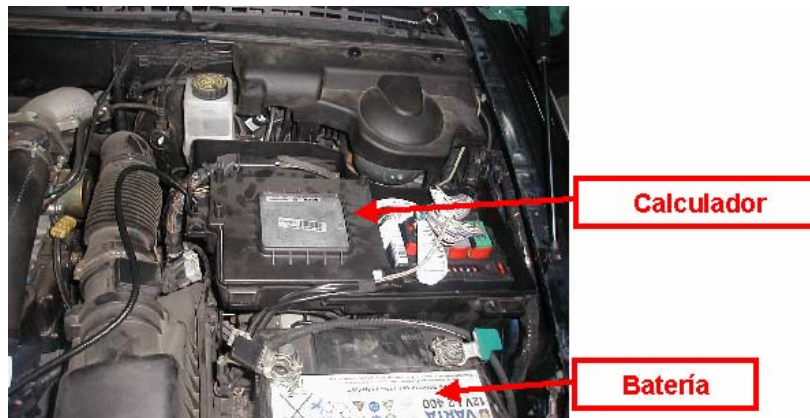
Esquema de pre-instalación de aparatos taxímetros con señal analógica, para los vehículos automóviles marca CITROËN, gama C5, modelo HDI 66 kW, con cambio manual.

1.- Descripción de la pre-instalación.

La señal para el aparato taxímetro en el vehículo CITROËN, gama C5, modelo HDI 66 kW se toma del calculador de A.B.S. (frenado). Este calculador está situado bajo la caja soporte del calculador de inyección y la caja de servicio de motor. Ambas están situadas en el cofre motor en la parte trasera izquierda detrás de la batería.



Para acceder al calculador se quitan las tapas superiores de la batería y de la caja de calculadores.





Anexo A	Esquema de pre-instalación de aparatos taxímetros (señal analógica).
Página 2 de 5	CITROËN C5 – HDI 66 kW – Manual.

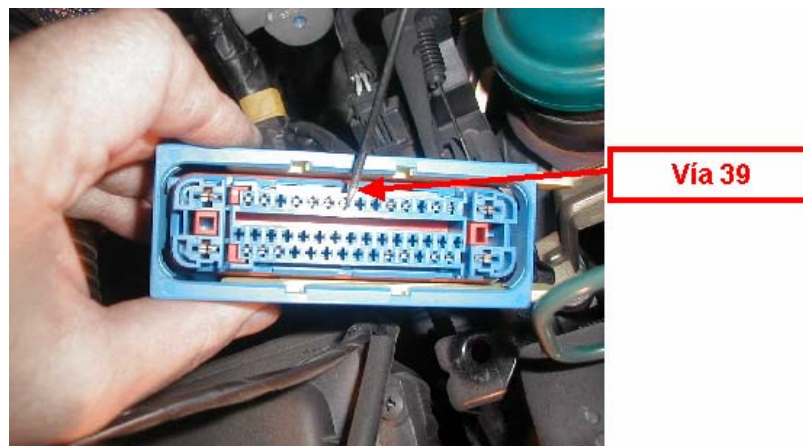
A continuación se retiran los calculadores y se desconecta la batería. Se desatornilla y se quita la tapa inferior de la caja de calculadores.



A partir de este momento ya se observa el conector de 47 vías en color azul.



Una vez desconectado se hace la toma de señal en la vía número 39 que corresponde al cable número 6739.

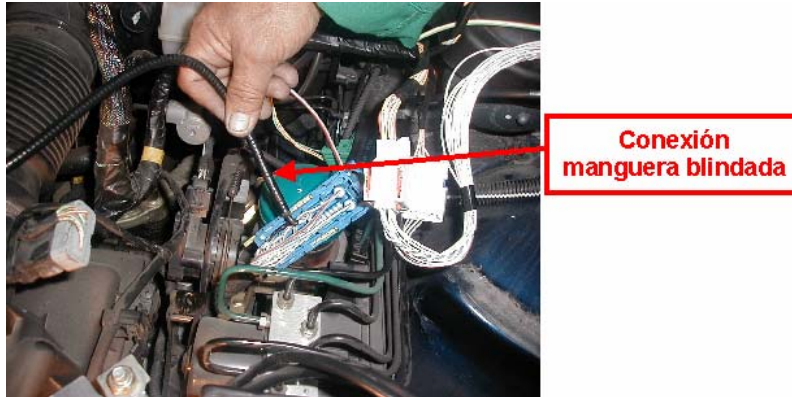




Anexo A	Esquema de pre-instalación de aparatos taxímetros (señal analógica).
Página 3 de 5	CITROËN C5 – HDI 66 kW – Manual.

La señal ya dispone de alimentación, por lo que no es necesario conectar a la batería.

La conexión de la manguera blindada se efectua en la parte posterior del conector via número 39 correspondiendo al cable número 6739.



Posteriormente se acopla el conector y se coloca en su lugar.



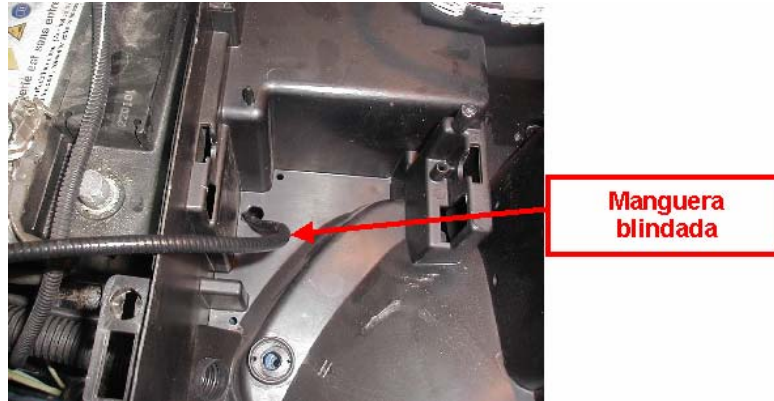
Se lleva a cabo un taladro sobre la tapa inferior de la caja soporte de los calculadores.





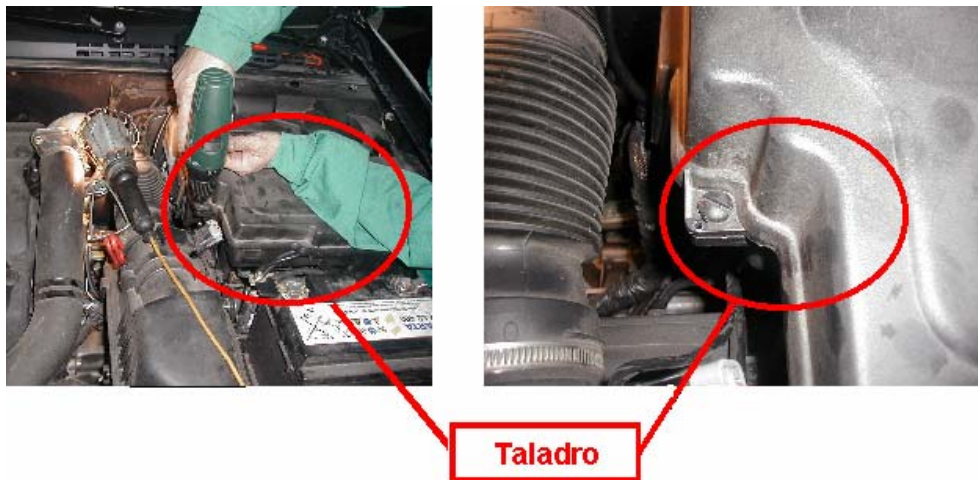
Anexo A	Esquema de pre-instalación de aparatos taxímetros (señal analógica).
Página 4 de 5	CITROËN C5 – HDI 66 kW – Manual.

Posteriormente se pasa la manguera por el agujero.



A continuación se atornilla la tapa inferior, se colocan los calculadores con sus cables en su sitio y se cierra la caja con la tapa posterior.

Una vez cerrada la caja soporte, se realiza un taladro a la misma, por donde se hará pasar el cable y el precinto.





Anexo A	Esquema de pre-instalación de aparatos taxímetros (señal analógica).
Página 5 de 5	CITROËN C5 – HDI 66 kW – Manual.

2.- Elementos de la pre-instalación.

- Manguera blindada de 4 hilos:

- Sin referencia, suministrado por CITROËN.

- Características: Funda blindada, formada por un fleje metálico con cubierta plástica y terminal ranurado en el lado del taxímetro, con un interior con 4 cables de color rojo (positivo directo), marrón (masa), negro (positivo contacto) y verde (señal).

- Precinto plástico ROTO SEAL:

- Sin referencia, suministrado por CITROËN.

- Características: Precinto de plástico que consta de una carcasa transparente con aleta que permite el grabado de dos líneas de 6 caracteres cada una (la primera línea para el número correlativo de precinto y la segunda línea para la asignación de un número de concesionario oficial CITROËN) y de un cuerpo de color. En la parte posterior hay una aleta que posiciona el precinto con la tenaza precintadora.

- * Número primera línea: número correlativo de 6 cifras (del 000001 hasta el 999999), que será diferente para cada precinto.

- * Cifra segunda línea: cifra identificativa del concesionario oficial CITROËN.

- Alambre corrugado con polipropileno y acero inoxidable:

- Sin referencia, suministrado por CITROËN.

- Características:

- * Diámetro total: 0,75 mm.

- * Diámetro corrugado: 0,30 mm.

- * Diámetro hilo principal: 0,45 mm.



Anexo B	Comprobación pre-instalación de aparatos taxímetros (señal analógica).
Página 1 de 1	CITROËN C5 – HDI 66 kW – Manual.

Esquema de comprobación de la pre-instalación, para los vehículos automóviles marca CITROËN, gama C5, modelo HDI 66 kW, con cambio manual.

1.- Descripción de la comprobación de la pre-instalación.

Se trata de comprobar el correcto precintado de la pre-instalación, de acuerdo con la siguiente fotografía, para evitar posibles manipulaciones en la señal de velocidad. Está realizado con alambre corrugado y precinto.



El precinto de plástico está formado por una carcasa transparente con aleta que permite el grabado de dos líneas de 6 caracteres cada una (la primera línea para el número correlativo de precinto y la segunda línea para la asignación de un número de concesionario oficial CITROËN) y de un cuerpo de color. En la parte posterior hay una aleta que posiciona el precinto con la tenaza precintadora.

- Número primera línea: número correlativo de 6 cifras (del 000001 hasta el 999999), que será diferente para cada precinto.
- Cifra segunda línea: cifra identificativa del concesionario oficial CITROËN.



Anexo C	Esquema de conexión de aparatos taxímetros (señal analógica).
Página 1 de 3	CITROËN C5 – HDI 66 kW – Manual.

Esquema de conexión de aparatos taxímetros en la pre-instalación para taxímetros, de los vehículos automóviles marca CITROËN, gama C5, modelo HDI 66 kW, con cambio manual.

1.- Descripción de la instalación.

La entidad instaladora-reparadora de aparatos taxímetros, debidamente inscrita en el Registro de Control Metrológico de Cataluña, se encontrará la pre-instalación debidamente precintada por un concesionario oficial CITROËN, preparada para instalar el aparato taxímetro.



La caja convertora (si procede) se situará en el frente del habitáculo motor, al lado del depósito y sujeta por una brida.



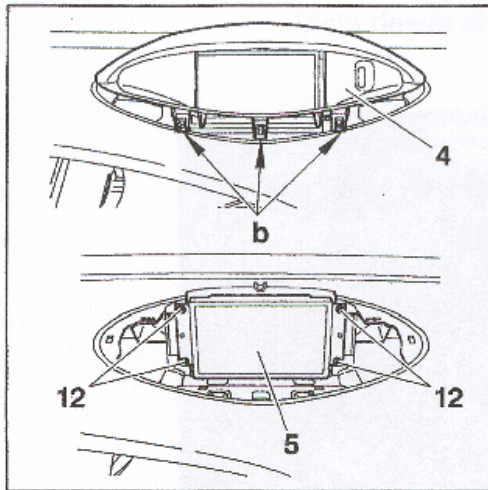
Para pasar el cable al interior del habitáculo se utilizará el pasacables del lado derecho.





Anexo C	Esquema de conexión de aparatos taxímetros (señal analógica).
Página 2 de 3	CITROËN C5 – HDI 66 kW – Manual.

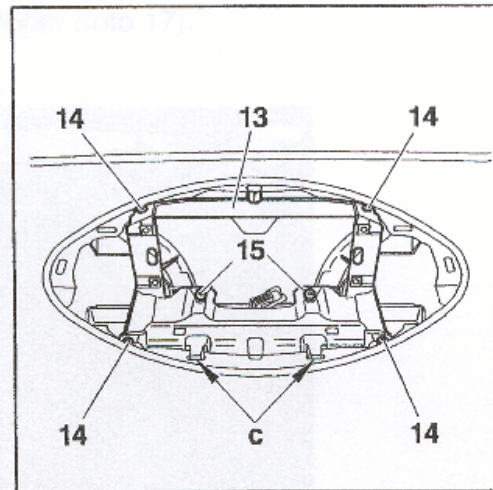
Para acceder a la plancha de bordeo se desmontará la carcasa de la pantalla tal como se indica en los gráficos siguientes:



Desmontar :

- la tapa de ordenador de a bordo (4)
(sujeta con clips en "b")
- los tornillos (12)

Desconectar y desmontar el ordenador de a bordo (5).



Desmontar los tornillos (14) y (15).

Desmontar el soporte de ordenador (13) (soltar en "c").

Posteriormente, y una vez pasada la manguera blindada, se procederá a montar todos los elementos desmontados hasta el momento.

De esta forma el aparato taxímetro queda instalado tal como se indica en la siguiente fotografía.



2.- Elementos de la pre-instalación.

- Manguera blindada de 4 hilos:



Anexo C	Esquema de conexión de aparatos taxímetros (señal analógica).
Página 3 de 3	CITROËN C5 – HDI 66 kW – Manual.

- Sin referencia, suministrado por CITROËN.

- Características: Funda blindada, formada por un fleje metálico con cubierta plástica y terminal ranurado en el lado del taxímetro, con un interior con 4 cables de color rojo (positivo directo), marrón (masa), negro (positivo contacto) y verde (señal).

- Precinto plástico ROTO SEAL:

- Sin referencia, suministrado por CITROËN.

- Características: Precinto de plástico que consta de una carcasa transparente con aleta que permite el grabado de dos líneas de 6 caracteres cada una (la primera línea para el número correlativo de precinto y la segunda línea para la asignación de un número de concesionario oficial CITROËN) y de un cuerpo de color. En la parte posterior hay una aleta que posiciona el precinto con la tenaza precintadora.

- * Número primera línea: número correlativo de 6 cifras (del 000001 hasta el 999999), que será diferente para cada precinto.

- * Cifra segunda línea: cifra identificativa del concesionario oficial CITROËN.

- Alambre corrugado con polipropileno y acero inoxidable:

- Sin referencia, suministrado por CITROËN.

- Características:

- * Diámetro total: 0,75 mm.

- * Diámetro corrugado: 0,30 mm.

- * Diámetro hilo principal: 0,45 mm.

