



PSAG AUTOMOVILES
COMERCIAL ESPAÑA, S.A.
Calle Eduardo Barreiros, nº 110,
28041 MADRID

MEMORIA DESCRIPTIVA DE LA PREINSTALACIÓN DEL
TAXÍMETRO

29 ABRIL 2021

MARCA: **CITROËN C4**


Tipo: **B**

1 / 40

PREINSTALACIÓN DEL APARATO TAXIMETRO
VEHÍCULO: CITROËN C4
Todo tipo de Motorizaciones (TODAS)


| Denominación Comercial | Contraseña Homologación | Tipo | Variantes | Versiones | PARTE FIJA VIN | Combus. | Combus. | Combus. |
|------------------------|-------------------------|------|-----------|-----------|----------------|-----------|----------|---------|
| CITROËN C4 | e9*2007/46*6816* | B | TODAS | TODAS | VR7***** | Eléctrico | Gasolina | Gasóleo |



| | | |
|--|---|---------------|
|  <p>PSAG AUTOMOVILES COMERCIAL ESPAÑA, S.A. Calle Eduardo Barreiros, nº 110, 28041 MADRID</p> | <p>MEMORIA DESCRIPTIVA DE LA PREINSTALACIÓN DEL TAXÍMETRO 29 ABRIL 2021 MARCA: CITROËN C4 Tipo: B</p> | <p>2 / 40</p> |
|--|---|---------------|

ÍNDICE

| | | |
|-------|--|--|
| 1. | OBJETO DEL ESTUDIO | |
| 2. | CARACTERÍSTICAS DEL VEHÍCULO | |
| 3. | PREINSTALACIÓN A REALIZAR POR LA RED CITROËN | |
| 3.1 | ELEMENTOS DE LA PREINSTALACIÓN | |
| 3.2 | TOMA DE SEÑAL | |
| 3.3 | TOMA DE ALIMENTACIÓN. | |
| 3.4 | INSTRUCCIONES DE MONTAJE PRE-INSTALACIÓN CITROËN | |
| 4. | INSTALACIÓN a realizar por el TALLER INSTALADOR DE TAXIMETROS | |
| 4.1 | CAJA ADAPTADORA DE SEÑAL | |
| 4.2 | TAXÍMETRO | |
| 4.3 | IMPRESORAS | |
| 4.4 | MODULO TARIFARIO EXTERIOR | |
| 4.4.1 | POSICIÓN MÓDULO TARIFARIO | |
| 5 | EMPLAZAMIENTO CAJA ADAPTADORA DE SEÑAL | |
| 6 | POSICIONAMIENTO COMPONENTES | |

| | | |
|---|--|--------|
|  PSAG AUTOMOVILES COMERCIAL ESPAÑA, S.A. Calle Eduardo Barreiros, nº 110, 28041 MADRID | MEMORIA DESCRIPTIVA DE LA PREINSTALACIÓN DEL TAXÍMETRO 29 ABRIL 2021 MARCA: CITROËN C4 Tipo: B | 3 / 40 |
|---|--|--------|

1. OBJETO DEL ESTUDIO

El presente informe técnico define la preinstalación de taxímetros del fabricante

PSA AUTOMOBILES S.A y las directrices de la instalación de los taxímetros por los talleres autorizados sobre el vehículo CITROËN C4.

En cumplimiento del punto 1 del Apéndice III del Anexo VII de la Orden **ITC/155/2020**, de 7 de febrero., el fabricante del vehículo se encargará de indicar el punto correcto de la toma de señal taquimétrica y que ésta sea la adecuada para los taxímetros.




El fabricante a través de su Red de servicios Oficiales autorizados CITROËN, se encargará de preparar la toma de señal de velocidad y la toma de alimentación eléctrica de corriente continua 12 v, y una toma de negativo directo, para que los talleres instaladores de taxímetros realicen el montaje de los componentes que configuran el taxímetro y sus accesorios (caja adaptadora de señal, taxímetro, etc...)



En el punto 4, se define por dónde deben discurrir los cables y el emplazamiento de los componentes propios de un taxi de acuerdo con las indicaciones del fabricante del vehículo, así como con *la Directiva CEE 78/317 sobre las zonas de visión a través del parabrisas y del Reglamento General de Vehículos*, a instalar por los talleres autorizados para dicho fin.

2. CARACTERÍSTICAS DEL VEHÍCULO

El vehículo de la marca CITROËN, denominación comercial C4, con tipo B, se encuentra amparados por la contraseña de homologación **e9*2007/46*6816***.

| | | |
|--|---|---------------|
|  <p>PSAG AUTOMOVILES COMERCIAL ESPAÑA, S.A. Calle Eduardo Barreiros, nº 110, 28041 MADRID</p> | <p>MEMORIA DESCRIPTIVA DE LA PREINSTALACIÓN DEL TAXÍMETRO 29 ABRIL 2021 MARCA: CITROËN C4 Tipo: B</p> | <p>4 / 40</p> |
|--|---|---------------|

3. PREINSTALACIÓN DE CITROËN

El servicio Oficial autorizado CITROËN debe realizar la preparación de la toma de señal, la toma de alimentación eléctrica de corriente continua 12 V y una toma a negativo directo, con su correspondiente precintado.

IMPERATIVO : Respetar las consignas de seguridad y de limpieza

IMPERATIVO: Todo el personal que intervenga en un vehículo eléctrico o híbrido recargable debe haber recibido una formación específica en vehículos eléctricos y estar habilitado para intervenir en estos vehículos (respetar la reglamentación vigente en el país correspondiente).

A continuación, se detallan los elementos necesarios para dicha preinstalación y se describe a modo general cómo extraer la señal y la alimentación, así como su precintado.

3.1 ELEMENTOS DE LA PREINSTALACIÓN DEL CONCESIONARIO DE CITROËN

- Manguera blindada.

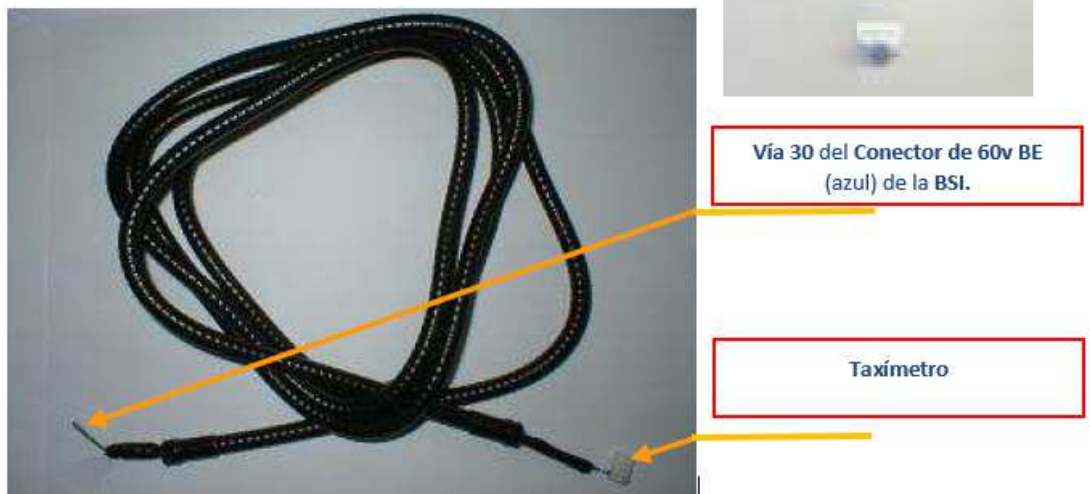
Descripción: Manguera blindada con casquillo remachado.


Características:

El material de la manguera es de VINPLAST TM10 VINKE con recubrimiento de plástico. El terminal para funda es de material F-811 acabado pavonado.

En su interior lleva 1 cable de sección 0,25 mm.

Longitud mínima de 1,50 metros.



| | | |
|--|---|---------------|
|  <p>PSAG AUTOMOVILES COMERCIAL ESPAÑA, S.A. Calle Eduardo Barreiros, nº 110, 28041 MADRID</p> | <p>MEMORIA DESCRIPTIVA DE LA PREINSTALACIÓN DEL TAXÍMETRO 29 ABRIL 2021 MARCA: CITROËN C4 Tipo: B</p> | <p>5 / 40</p> |
|--|---|---------------|

- **Precintos**

El precinto a instalar por **El servicio Oficial autorizado CITROËN** será del tipo Roto-Tool / Roto-Seal, con las siguientes características:

Color: Azul o Rojo. Numeración: CIT XXXX, donde XXXX es un número correlativo.

El cable de precinto será corrugado con polipropileno y acero inoxidable y funda de Plástico.

El precinto se situará en una zona de fácil acceso y visibilidad de cara a futuras inspecciones en la ITV.

Nota: El precinto debe cumplir los requisitos establecidos en el anexo III del Real Decreto 244/2016, del 3 de junio, por el que se desarrolla la Ley 32/2014, del 22 de diciembre, de Metrología.



- **Caja plástica precintable** donde se introducirá el conector de la señal de impulsos.





PSAG AUTOMOVILES
COMERCIAL ESPAÑA, S.A.
Calle Eduardo Barreiros, nº 110,
28041 MADRID

MEMORIA DESCRIPTIVA DE LA PREINSTALACIÓN DEL TAXÍMETRO

29 ABRIL 2021

MARCA: **CITROËN C4**

Tipo: **B**

6 / 40

3.2 TOMA DE SEÑAL DE IMPULSOS

Punto de toma de la señal:

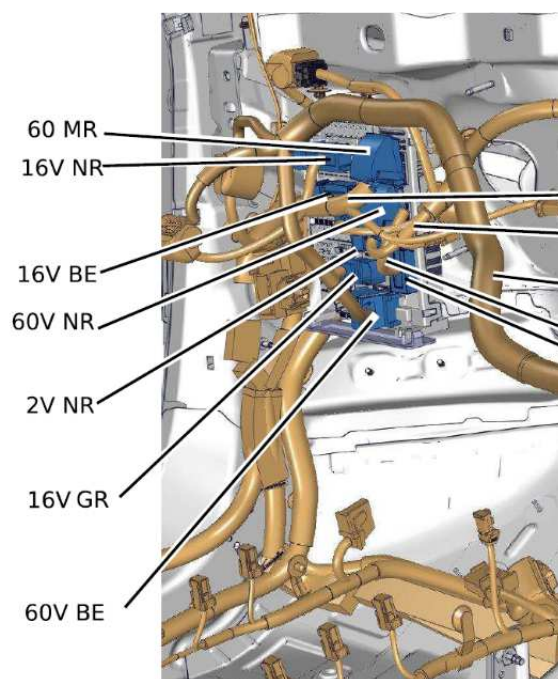
Se extrae de la vía 30, conector de 60v BE azul de la BSI. La BSI se encuentra debajo del volante, bajo la tapadera de salpicadero.

Cableado de toma de señal a la caja adaptadora de señal y conexiones:

La señal se transmite mediante cable corrugado con 1 hilo solamente.

Precinto de la toma de señal:

Se precintará la caja en cuyo interior se ubicará el conector **de 60v BE azul.**



Características de la señal de impulsos, proveniente de la caja adaptadora

Señal Cuadrada

Tensión en Voltios de 0 a 5 v.

Frecuencia a 40 km/h: 60 Hz

Frecuencia a 60 km/h: 80 Hz

Frecuencia a 80 km/h: 107 Hz

Frecuencia a 120 km/h: 160 Hz



PSAG AUTOMOVILES
COMERCIAL ESPAÑA, S.A.
Calle Eduardo Barreiros, nº 110,
28041 MADRID

MEMORIA DESCRIPTIVA DE LA PREINSTALACIÓN DEL TAXÍMETRO

29 ABRIL 2021

MARCA: **CITROËN C4**

Tipo: **B**

7 / 40

3.3 TOMA DE ALIMENTACIONES

La alimentación se extraerá directamente de la BSI. **Conector 2 vías NR**

Para la toma de alimentación se utilizará dos cables estándar (color rojo y negro) de sección 1,5 mm, del tipo que se muestra en la imagen, con un porta-fusible. Longitud de 50 cm para ambos cables.



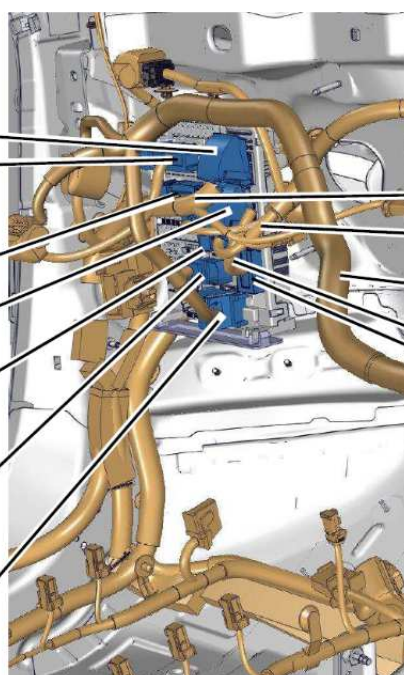
3.4 INSTRUCCIONES PARA LA PRE-INSTALACIÓN DEL SERVICIO OFICIAL AUTORIZADO CITROËN.

EMPLAZAMIENTO DE LOS ELEMENTO DE INTERVENCIÓN:

Zona bajo volante
BSI



60 MR
16V NR
16V BE
60V NR
2V NR
16V GR
60V BE





PSAG AUTOMOVILES
COMERCIAL ESPAÑA, S.A.
Calle Eduardo Barreiros, nº 110,
28041 MADRID

MEMORIA DESCRIPTIVA DE LA PREINSTALACIÓN DEL TAXÍMETRO

29 ABRIL 2021

MARCA: **CITROËN C4**

Tipo: **B**

8 / 40

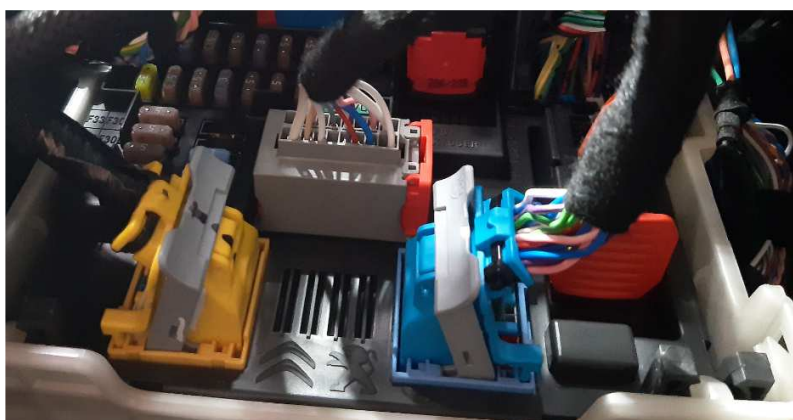
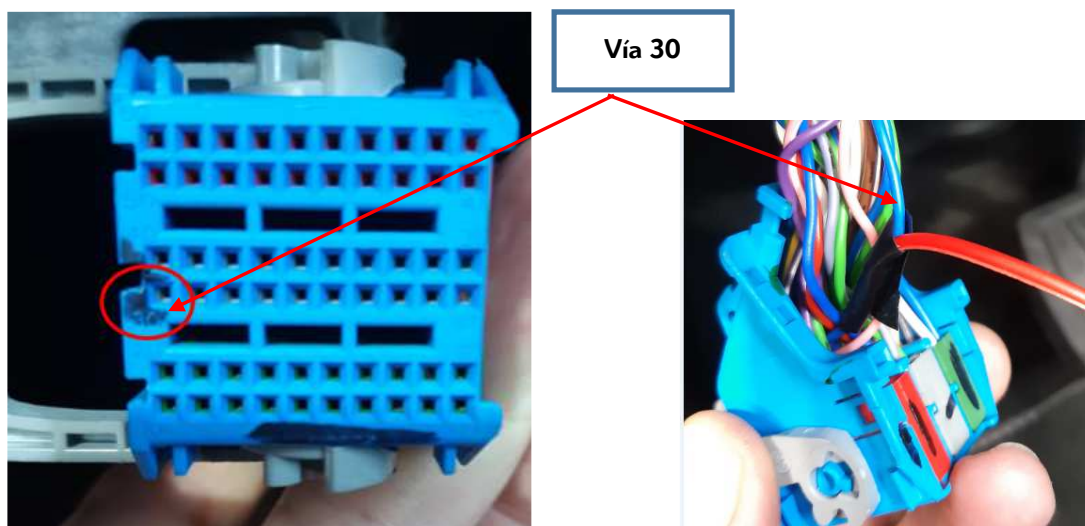
1 – Conexión de la señal de velocidad (toma taquimétrica).

Desmontamos la tapa de la zona de la BSI (bajo volante conductor).

Localizamos el conector de 60v BE azul, Se localiza la vía 30.

En este punto, lo normal es que no exista hilo (únicamente el pin macho del conector de la BSI) y será necesario añadir a la posición 30 del conector azul un terminal hembra adecuado para poder hacer la conexión.

En algunos casos, el conector llevara instalado en la vía 30 del conector 60 v BE azul, un cable azul, sobre el cual conectaremos el hilo de señal taquimétrica.



Este cable irá protegido en el interior de un manguito corrugado, con la manguera definida anteriormente.



PSAG AUTOMOVILES
COMERCIAL ESPAÑA, S.A.
Calle Eduardo Barreiros, nº 110,
28041 MADRID

MEMORIA DESCRIPTIVA DE LA PREINSTALACIÓN DEL TAXÍMETRO

29 ABRIL 2021

MARCA: **CITROËN C4**

Tipo: **B**

9 / 40

2 – Precintado de la toma taquimétrica.

El conector quedará dispuesto dentro de la caja precintada por CITROËN.

Se protegerá el conjunto de hilos con cinta anti rozamientos, para evitar el corte de cables con las aristas de la caja.

El servicio Oficial, colocará el precinto anteriormente definido a tal uso, dejando la caja totalmente precintada con el precinto y el cable.

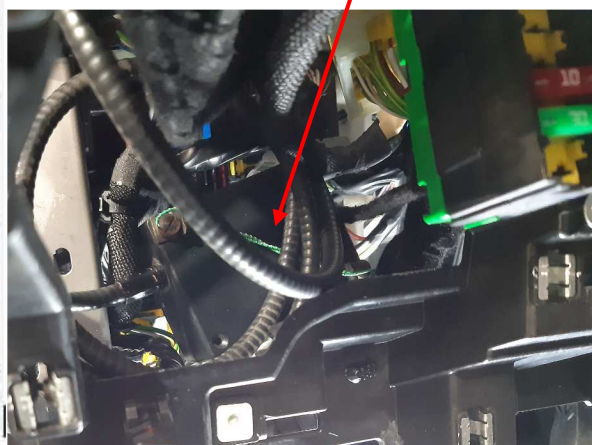
Se dejará la caja precintada en la cavidad de la zona de la BSI, tal y como se muestra en la fotografía.

La manguera corrugada se dejará enrollada junto a la caja precintada, por detrás del guarnecido, en la zona marcada en la fotografía anterior. Para que los talleres instaladores de taxímetros realicen la conexión de la manguera de señal de velocidad.

Ejemplo representativo:



Precinto
CITROËN





PSAG AUTOMOVILES
COMERCIAL ESPAÑA, S.A.
Calle Eduardo Barreiros, nº 110,
28041 MADRID

MEMORIA DESCRIPTIVA DE LA PREINSTALACIÓN DEL TAXÍMETRO

29 ABRIL 2021

MARCA: **CITROËN C4**

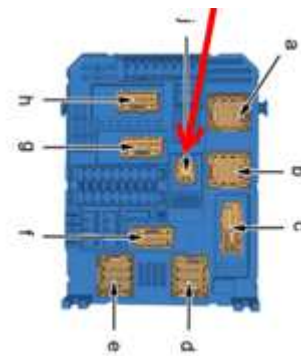
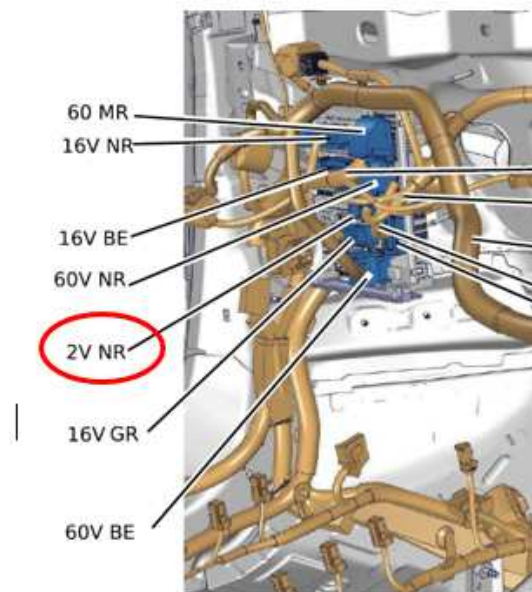
Tipo: **B**

10 / 40

3 – Toma de alimentación y masa.

La toma de corriente la realizaremos directamente de la BSI, según indicaciones:

En el conector de 2 vías negro NR de la BSI.



Se realiza la conexión de positivo con sus correspondientes fusibles, y un negativo de masa directa del chasis, protegiendo el cableado. Aproximadamente dejaremos una longitud de 50 para cada cable, con un terminal soldado.

Se dejarán junto a la manguera corrugada de toma de señal taquimétrica



Conexión positivo con cinta protectora
y fusible



El negativo se tomará directamente de masa del chasis.



PSAG AUTOMOVILES
COMERCIAL ESPAÑA, S.A.
Calle Eduardo Barreiros, nº 110,
28041 MADRID

MEMORIA DESCRIPTIVA DE LA PREINSTALACIÓN DEL TAXÍMETRO

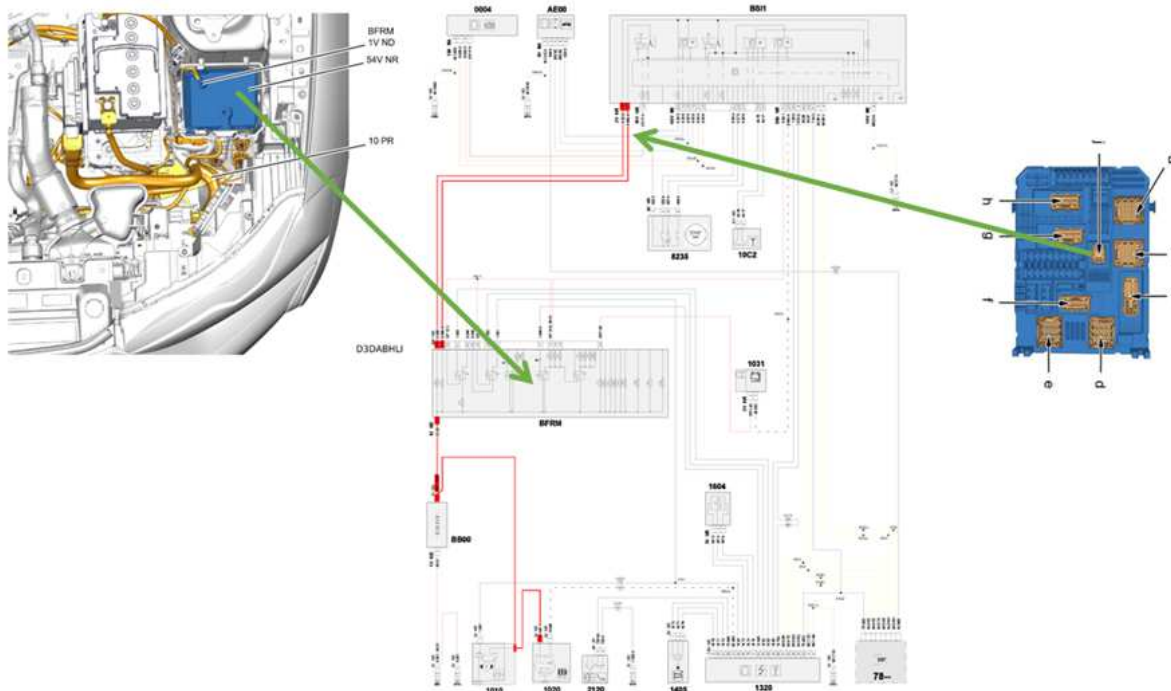
29 ABRIL 2021

MARCA: **CITROËN C4**

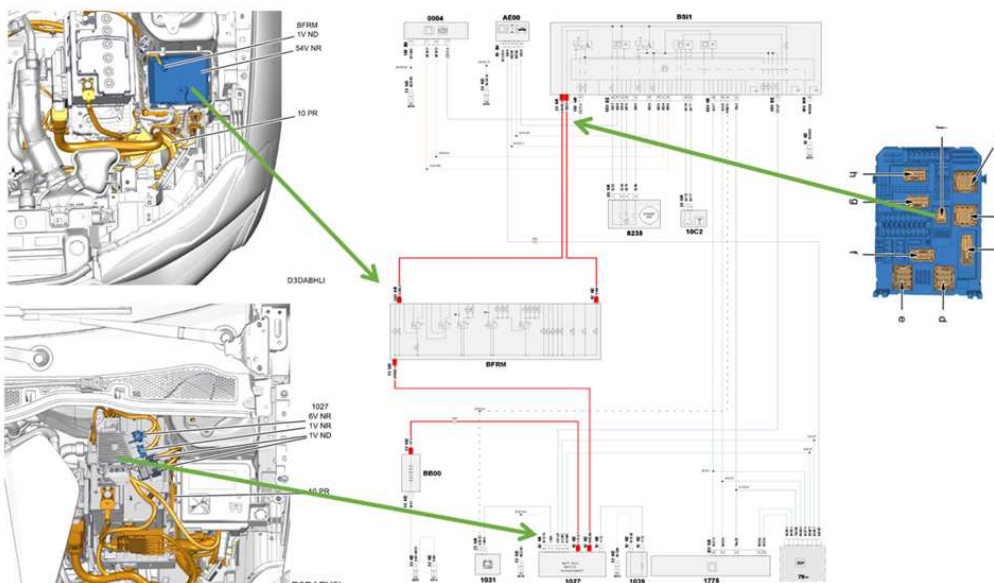
Tipo: **B**


11 / 40

C4 térmico: En el conector de 2 vías negro de la BSI (j) (es el único conector de 2 vías que tiene) hay en sus dos cables, Positivo Permanente procedente de la Batería de servicio a través de la BFRM (Caja de fusibles y relés motor).



C4 BEV: En el conector de 2 vías negro de la BSI (j) (es el único conector de 2 vías que tiene) hay en sus dos cables, Positivo Permanente procedente de la Batería de servicio a través de la BFRM (Caja de fusibles y relés motor). En la versión BEV, el positivo pasa a través del contactor 1027 que gestiona la carga de la batería de servicio de 12 v a través de la batería de tracción (no existe alternador en BEV).



| | | |
|---|---|----------------|
|  <p>CITROËN PSAG AUTOMOVILES COMERCIAL ESPAÑA, S.A. Calle Eduardo Barreiros, nº 110, 28041 MADRID</p> | <p>MEMORIA DESCRIPTIVA DE LA PREINSTALACIÓN DEL TAXÍMETRO 29 ABRIL 2021 MARCA: CITROËN C4 Tipo: B</p> | <p>12 / 40</p> |
|---|---|----------------|

4. INSTALACIÓN A REALIZAR POR EL TALLER INSTALADOR DE TAXÍMETROS

4.1 CAJA ADAPTADORA DE SEÑAL

La caja adaptadora de señal irá situada en la zona de la BSI bajo el volante al lado izquierdo.

La caja adaptadora de señal, convierte la señal procedente de la unidad de la BSI con destino al contador del taxímetro.

4.2 TAXÍMETROS

Son aptos para instalarse taxímetros tipo tablero y de retrovisor, excluyéndose los taxímetros de techo. Todos ellos pueden disponer de periféricos en caso de no llevarlos integrados, tales como impresoras, lector de targetas de crédito, etc.


A continuación, se detalla a modo de ejemplo diferentes tipos de taxímetros instalables. Todos ellos son de **señal analógica**. En caso de existir, se podrán incluir otros taxímetros de tablero y retrovisor siempre y cuando cumplan con la normativa y puedan ubicarse dentro de los límites que se describen en el presente informe.

- **Taxímetros de tablero sin impresora integrada:**

- **Taxímetro de tablero simple.** Éste incluye **únicamente el monitor**. Deben disponer y ser compatibles con impresoras periféricas.
- **Taxímetro de tablero con monitor y terminal punto de venta en un solo módulo.** Éstos deben disponer y ser compatibles con impresoras periféricas.

- **Taxímetros de tablero con impresora integrada:**

- **Taxímetro de tablero con monitor, impresora y terminal punto de venta** en un solo módulo.
- **Taxímetro de tablero con monitor e impresora** en un solo módulo.
- **Taxímetro de tablero con monitor, impresora y terminal punto de venta** en un solo módulo. Este tipo de taxímetro incluye otro **módulo** que corresponde al de **emergencias** y en el que se integra la caja adaptadora de señal.
- **Taxímetro de tablero con monitor, impresora y terminal punto de venta** en un solo módulo. Este tipo de taxímetro incluye otro **módulo** que corresponde al de **emergencias** y en el que se integra la caja adaptadora de señal.

| | | |
|---|---|----------------|
|  <p>CITROËN PSAG AUTOMOVILES COMERCIAL ESPAÑA, S.A. Calle Eduardo Barreiros, nº 110, 28041 MADRID</p> | <p>MEMORIA DESCRIPTIVA DE LA PREINSTALACIÓN DEL TAXÍMETRO 29 ABRIL 2021 MARCA: CITROËN C4 Tipo: B</p> | <p>13 / 40</p> |
|---|---|----------------|

- **Taxímetros de espejo**

- **Taxímetro de espejo completamente integrado en el interior del espejo retrovisor original del vehículo.** Éstos deben disponer y ser compatibles con impresoras periféricas.



- **Taxímetro de espejo sin impresora integrada sobre puesto sobre el original de Peugeot, con fijación tipo correillas de velcro.**


Éstos deben ser compatibles con impresoras periféricas.



Nota: Solamente están permitidos, los taxímetros de espejo sin impresora integrada.

Todos los equipos tendrán que cumplir con la siguiente reglamentación:

- **Reglamento número 10** de la Comisión Económica de las Naciones Unidas para Europa (CEPE) de las prescripciones uniformes relativas a la homologación de los vehículos en lo que concierne a su compatibilidad electromecánica.
- **Orden ICT/155/2020**, de 7 de febrero, por la que se regula el control metrológico del estado sobre los aparatos taxímetros.
- **Reglamento número 21** de la Comisión Económica de las Naciones Unidas para Europa (CEPE) de las prescripciones uniformes relativas a la homologación de los vehículos en lo que concierne a su acondicionamiento interior.
- **Reglamento 46** de la Comisión Económica de las Naciones Unidas para Europa (CEPE) de las prescripciones uniformes relativas a la homologación de los dispositivos de visión indirecta y los vehículos de motor en lo referente a la instalación de dichos dispositivos. Solo aplicable a aparatos taxímetros de espejo.

| | | |
|---|---|----------------|
|  <p>CITROËN PSAG AUTOMOVILES COMERCIAL ESPAÑA, S.A. Calle Eduardo Barreiros, nº 110, 28041 MADRID</p> | <p>MEMORIA DESCRIPTIVA DE LA PREINSTALACIÓN DEL TAXÍMETRO 29 ABRIL 2021 MARCA: CITROËN C4 Tipo: B</p> | <p>14 / 40</p> |
|---|---|----------------|

Dependiendo del tipo y marca de taxímetro, se dispone de un tipo de fijación u otro. Para los taxímetros de tablero, las fijaciones irán dispuestas sobre el salpicadero, en la zona central derecha. La zona de ubicación del taxímetro debe cumplir con lo especificado en el Anexo A del presente informe.

Todos los taxímetros indicados pueden montarse indistintamente en vehículos equipados o no con navegador de origen. (#)

4.3 **IMPRESORAS**

Para los taxímetros que no dispongan de impresora integrada, ésta irá dispuesta en las zonas definidas en el punto 3 de las Instrucciones de Instalación de Taxímetros, Impresora y Módulo tarifario, para los talleres autorizados de la instalación de este tipo de componentes.

Deberá cumplir con lo indicado en el Reglamento número 10 de la comisión Económica de las Naciones Unidas para Europa (CEPE) de las prescripciones uniformes relativas a la homologación de los vehículos en lo que concierne a su compatibilidad electromagnética.

4.4 **MÓDULO EXTERIOR**

El módulo irá situado sobre el techo del vehículo, la zona exacta dependerá de la zona geográfica a legalizar el vehículo como TAXI.

Todo el módulo instalado deberá cumplir con lo indicado en el Reglamento número 10 de la comisión Económica de las Naciones Unidas para Europa (CEPE) de las prescripciones uniformes relativas a la homologación de los vehículos en lo que concierne a su compatibilidad electromagnética.

Para más detalle, en el punto 4 de las Instrucciones de Instalación de Taxímetros, Impresora y Módulo tarifario, para los talleres autorizados para la instalación de este tipo de componentes.





PSAG AUTOMOVILES
COMERCIAL ESPAÑA, S.A.
Calle Eduardo Barreiros, nº 110,
28041 MADRID

MEMORIA DESCRIPTIVA DE LA PREINSTALACIÓN DEL TAXÍMETRO

29 ABRIL 2021

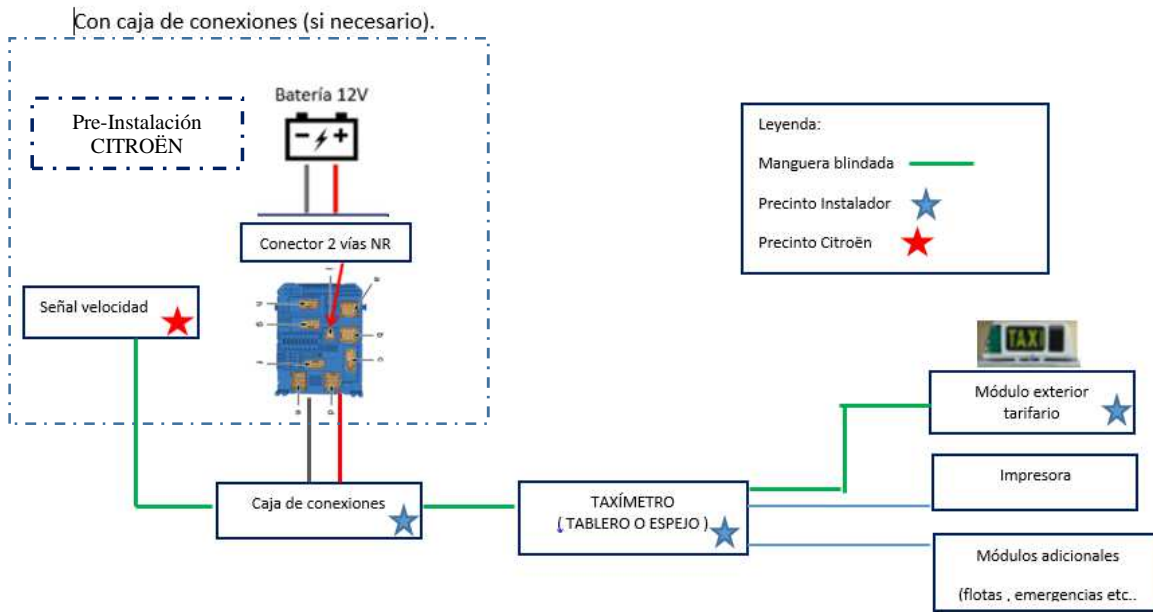
MARCA: **CITROËN C4**

Tipo: **B**

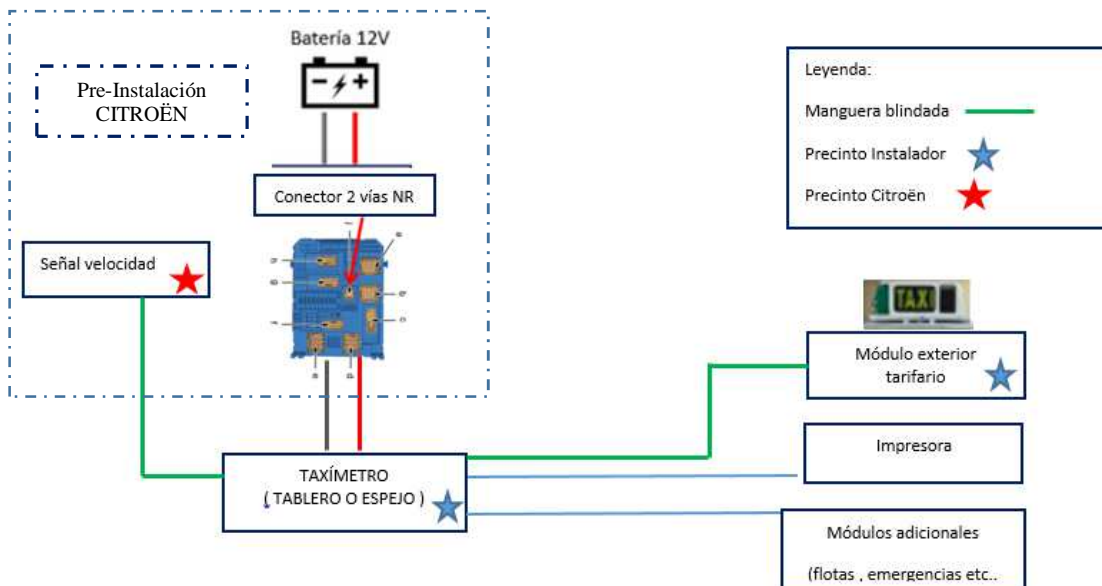
15 / 40

INSTRUCCIONES DE INSTALACIÓN DE TAXÍMETRO, IMPRESORA Y MÓDULO TARIFARIO


1 - Esquema básico de conexiones con módulo tarifario.



Sin caja de conexiones.

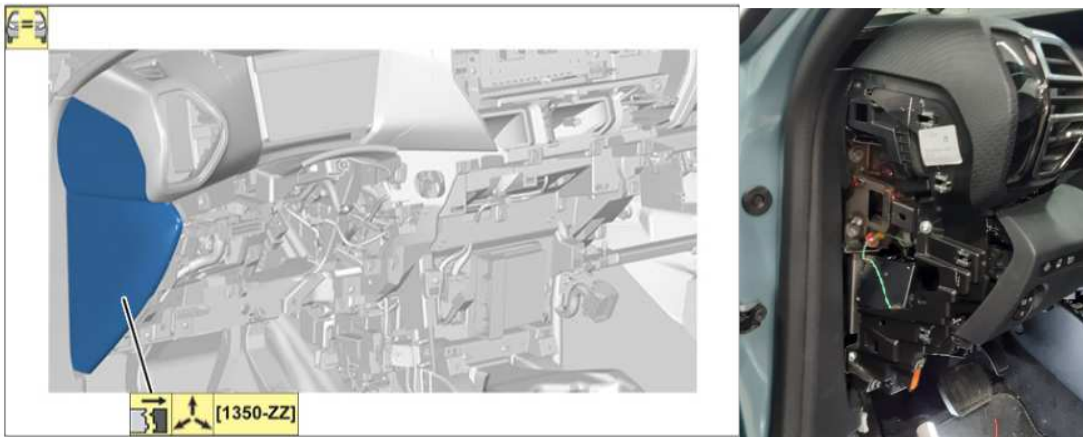


2 – APARATO TAXÍMETRO

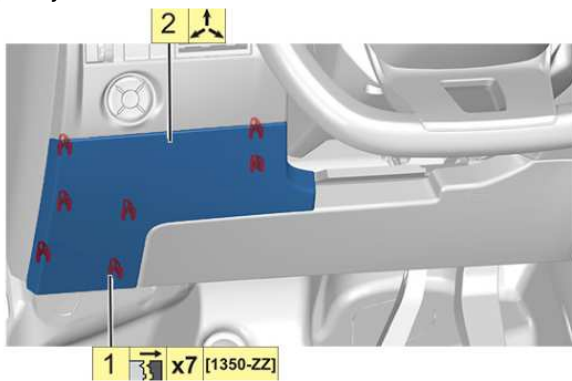
| | | |
|---|---|----------------|
|  <p>CITROËN PSAG AUTOMOVILES COMERCIAL ESPAÑA, S.A. Calle Eduardo Barreiros, nº 110, 28041 MADRID</p> | <p>MEMORIA DESCRIPTIVA DE LA PREINSTALACIÓN DEL TAXÍMETRO 29 ABRIL 2021 MARCA: CITROËN C4 Tipo: B</p> | <p>16 / 40</p> |
|---|---|----------------|

Para comenzar a realizar la instalación de diferentes componentes, procedemos a desmontar las siguientes piezas:

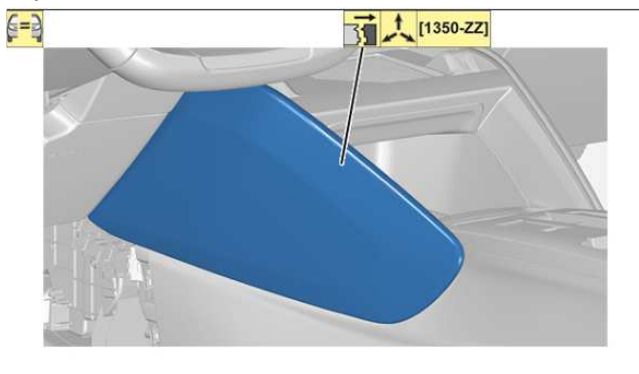
Tapa lateral.



Tapa caja BSI.



Tapa lateral consola central



Panel mando climatización y aireadores.



PSAG AUTOMOVILES
COMERCIAL ESPAÑA, S.A.
Calle Eduardo Barreiros, nº 110,
28041 MADRID

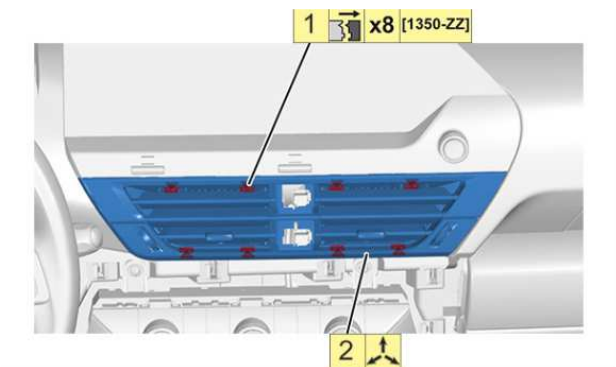
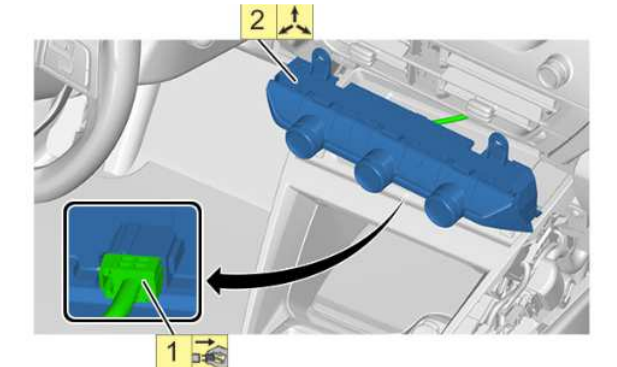
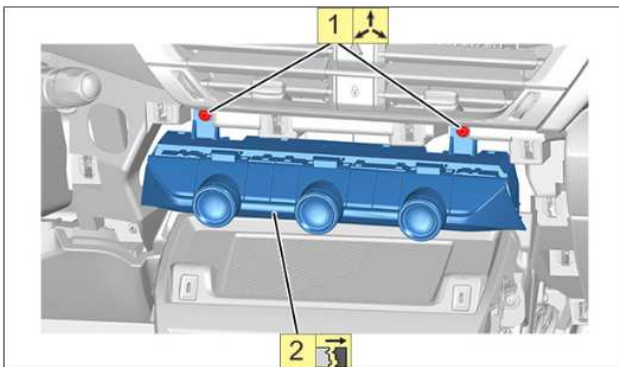
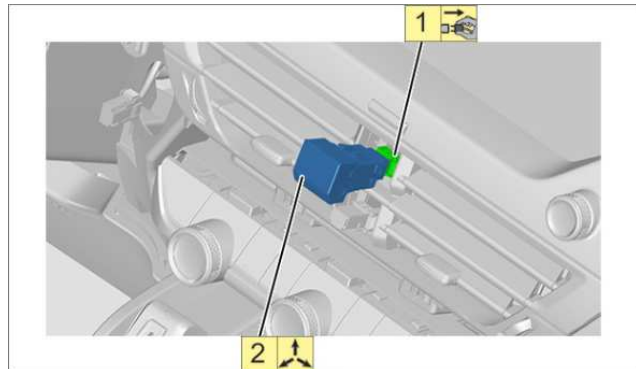
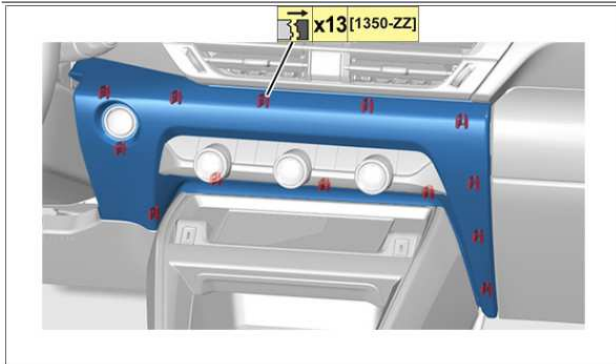
MEMORIA DESCRIPTIVA DE LA PREINSTALACIÓN DEL TAXÍMETRO

29 ABRIL 2021

MARCA: **CITROËN C4**

Tipo: **B**

17 / 40



Combinado y caja telemática.



CITROËN
PSAG AUTOMOVILES
COMERCIAL ESPAÑA, S.A.
Calle Eduardo Barreiros, nº 110,
28041 MADRID

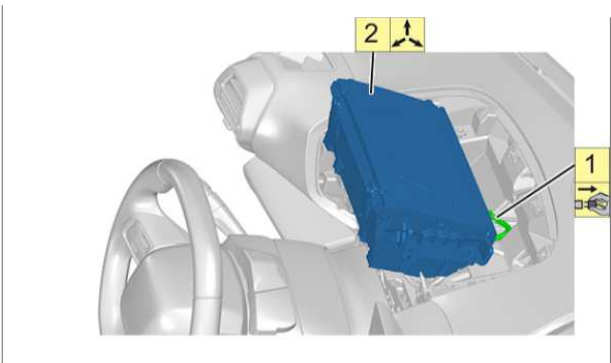
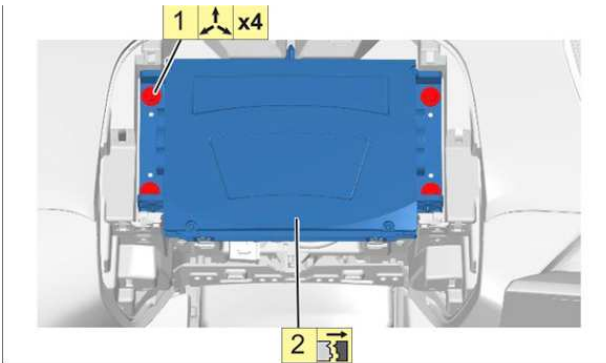
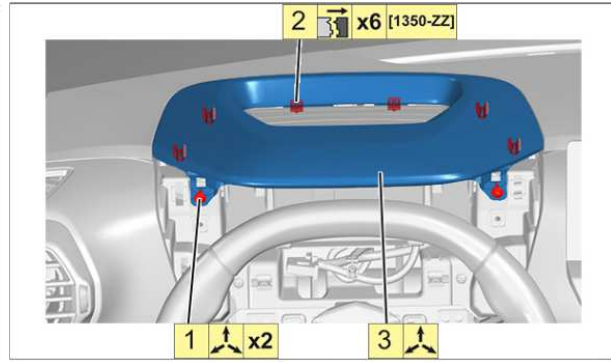
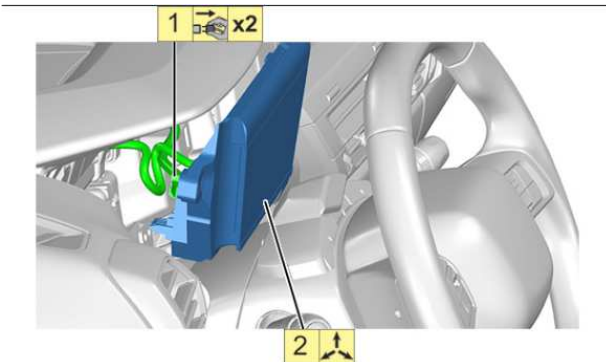
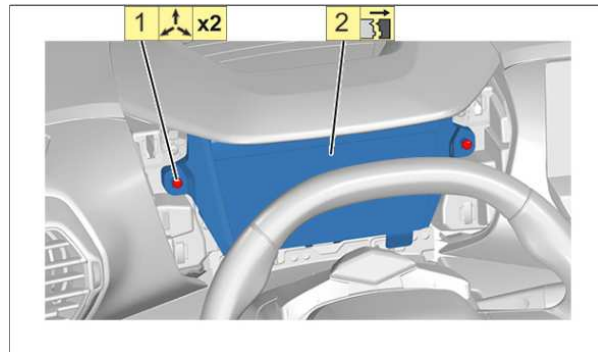
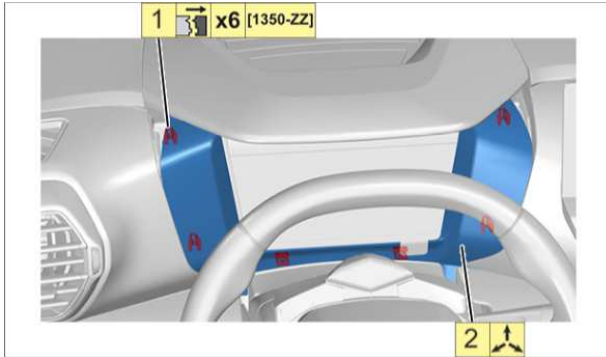
MEMORIA DESCRIPTIVA DE LA PREINSTALACIÓN DEL TAXÍMETRO

29 ABRIL 2021

MARCA: **CITROËN C4**

Tipo: **B**

18 / 40



Pantalla multifunción.



PSAG AUTOMOVILES
COMERCIAL ESPAÑA, S.A.
Calle Eduardo Barreiros, nº 110,
28041 MADRID

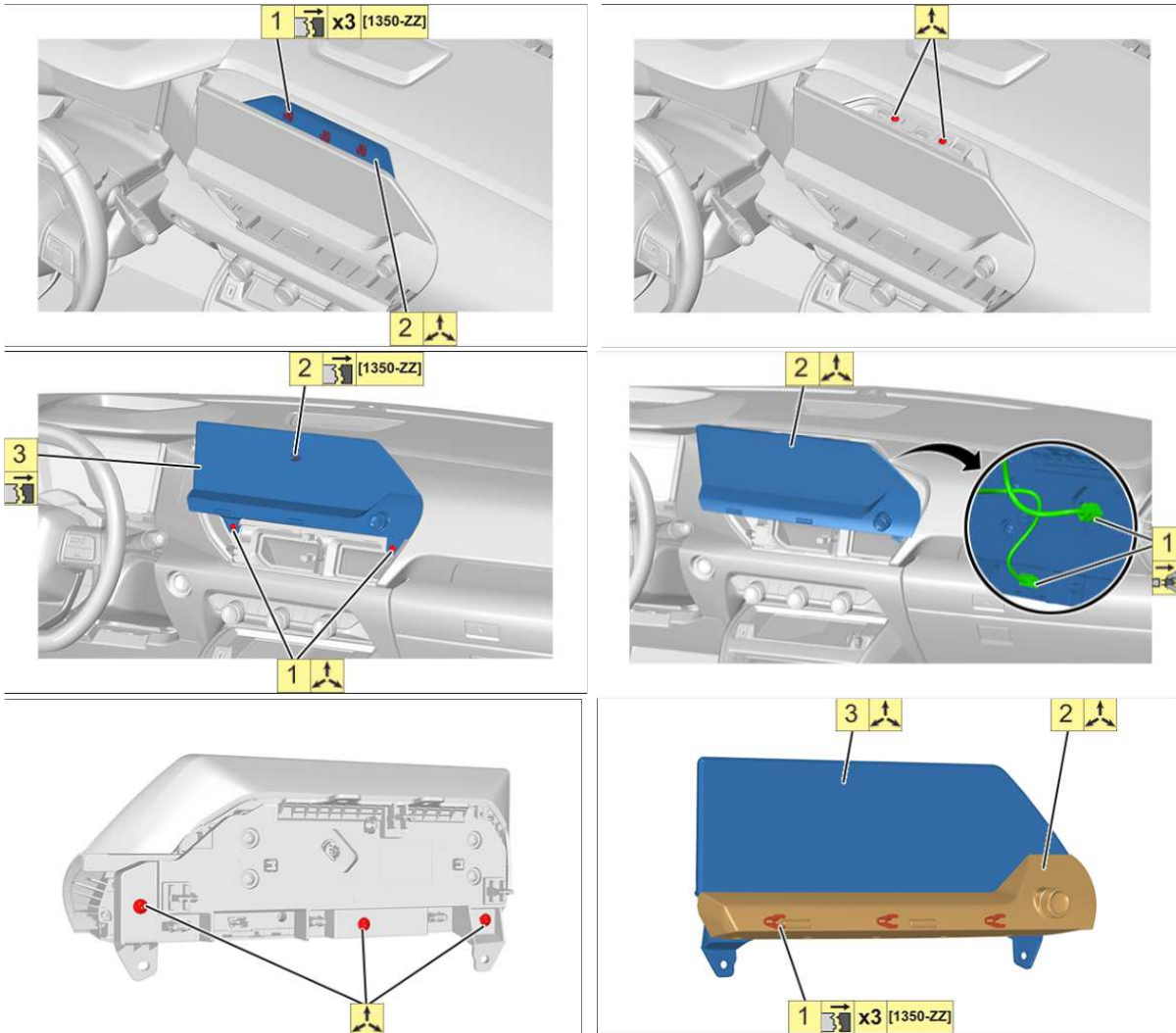
MEMORIA DESCRIPTIVA DE LA PREINSTALACIÓN DEL TAXÍMETRO

29 ABRIL 2021

MARCA: **CITROËN C4**

Tipo: **B**

19 / 40



Taxímetro de tablero.



CITROËN
PSAG AUTOMOVILES
COMERCIAL ESPAÑA, S.A.
Calle Eduardo Barreiros, nº 110,
28041 MADRID

MEMORIA DESCRIPTIVA DE LA PREINSTALACIÓN DEL TAXÍMETRO

29 ABRIL 2021

MARCA: **CITROËN C4**

Tipo: **B**

20 / 40

Procederemos a realizar un agujero sobre el salpicadero.

Realizaremos el taladro a unos 5 centímetros del borde del salpicadero, tal y como se muestra en la foto.



Debemos tener cuidado con el módulo de antena GPS que va situada en el interior del salpicadero, y realizar el taladro sin interferir con dicho módulo.



Una vez realizado el taladro se procederá a pasar la guía pasa cables para encaminar las diferentes conexiones hasta la caja adaptadora de señal.



PSAG AUTOMOVILES
COMERCIAL ESPAÑA, S.A.
Calle Eduardo Barreiros, nº 110,
28041 MADRID

MEMORIA DESCRIPTIVA DE LA PREINSTALACIÓN DEL TAXÍMETRO

29 ABRIL 2021

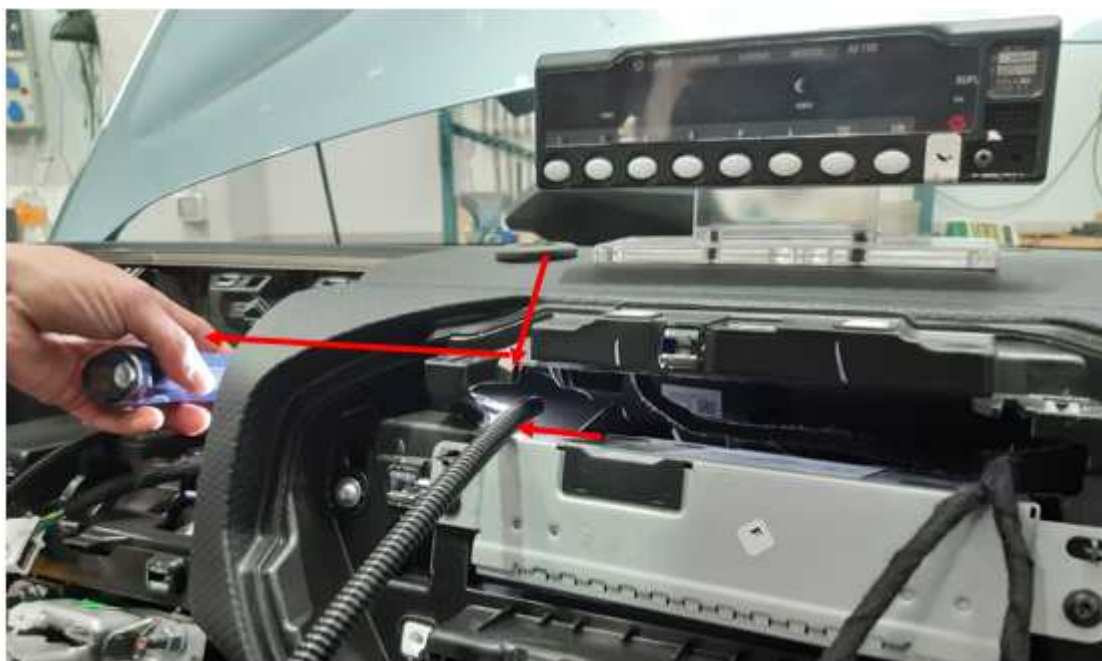
MARCA: **CITROËN C4**

Tipo: **B**

21 / 40

Llevaremos la guía pasacables desde el taladro hasta la zona de emplazamiento de la caja adaptadora por el interior del salpicadero, para proceder a encaminar las mangueras de cables que deben ir hasta el taxímetro (Señal de velocidad, alimentación y señal de la caja adaptadora, módulo tarifario).

Taladro taxímetro



Emplazamiento Combinado





PSAG AUTOMOVILES
COMERCIAL ESPAÑA, S.A.
Calle Eduardo Barreiros, nº 110,
28041 MADRID

MEMORIA DESCRIPTIVA DE LA PREINSTALACIÓN DEL TAXÍMETRO

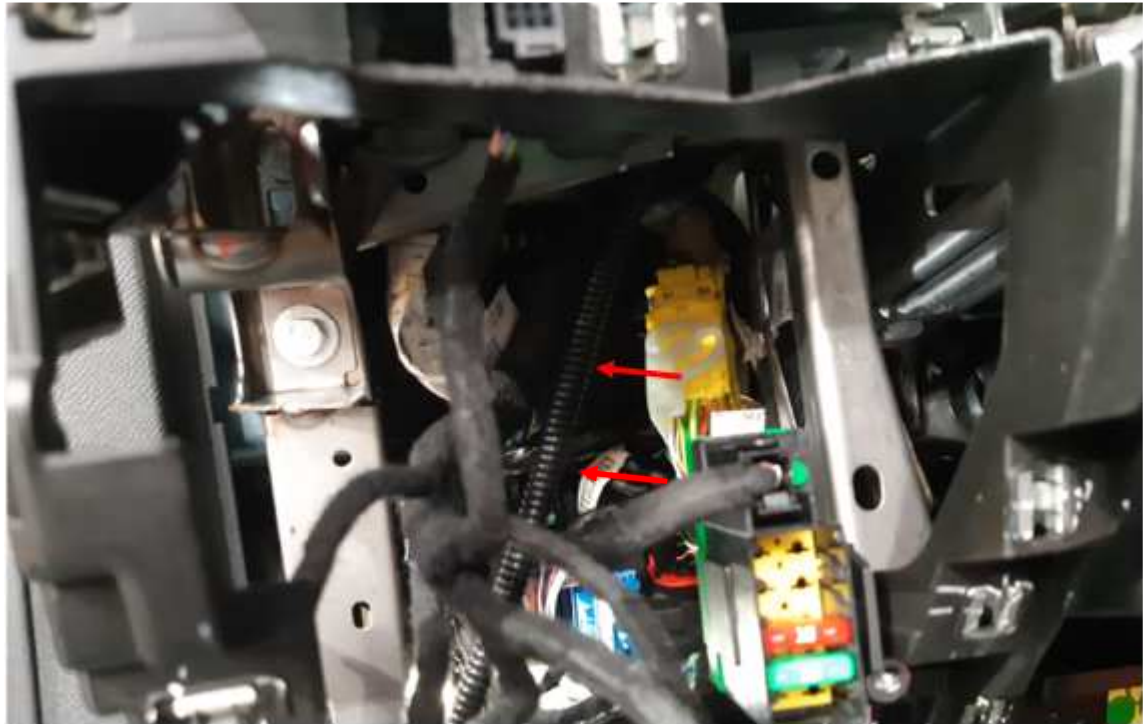
29 ABRIL 2021

MARCA: **CITROËN C4**

Tipo: **B**

22 / 40

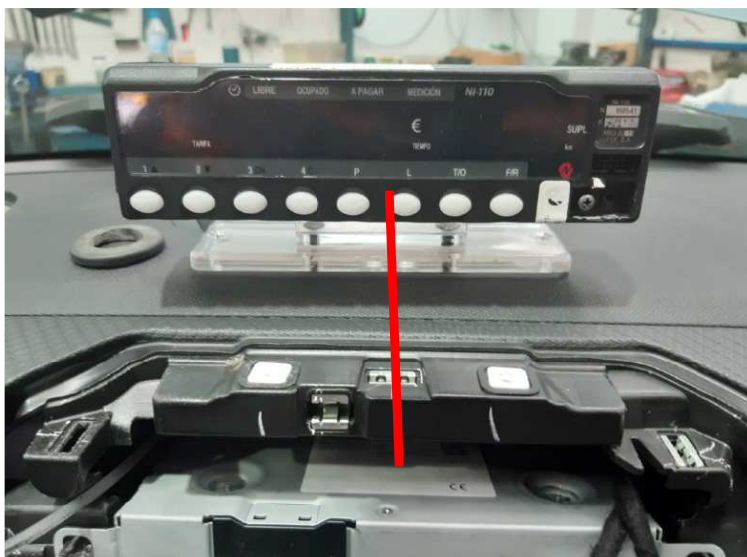
Emplazamiento BSI.




Una vez hemos posicionado las mangueras, procedemos a posicionar el taxímetro y a conectar dichas mangueras. El instalador de taxímetros colocará los correspondientes precintos en el aparato.

El taxímetro se deberá situar en la zona central del salpicadero, que **no interfiera** en la **zona** del **AIRBAG** del copiloto y sea **visible para los pasajeros**. A continuación, se muestra la zona permitida para la disposición del taxímetro.

El taxímetro detrás de la pantalla multifunción, centralizado referente a la grapa de fijación del empujador del salpicadero



| | | |
|---|---|----------------|
|  <p>CITROËN PSAG AUTOMOVILES COMERCIAL ESPAÑA, S.A. Calle Eduardo Barreiros, nº 110, 28041 MADRID</p> | <p>MEMORIA DESCRIPTIVA DE LA PREINSTALACIÓN DEL TAXÍMETRO 29 ABRIL 2021 MARCA: CITROËN C4 Tipo: B</p> | <p>23 / 40</p> |
|---|---|----------------|


Distancia del soporte del taxímetro a la arista del salpicadero de 4 cm.



El taxímetro se debe montar sobre un soporte con pletina doble, para garantizar la visibilidad del mismo desde las plazas traseras. El taxímetro será visible por encima de la pantalla multifunción.



Taxímetro de espejo:

| | | |
|---|---|----------------|
|  <p>CITROËN PSAG AUTOMOVILES COMERCIAL ESPAÑA, S.A. Calle Eduardo Barreiros, nº 110, 28041 MADRID</p> | <p>MEMORIA DESCRIPTIVA DE LA PREINSTALACIÓN DEL TAXÍMETRO 29 ABRIL 2021 MARCA: CITROËN C4 Tipo: B</p> | <p>24 / 40</p> |
|---|---|----------------|

Existen 2 tipos de taxímetros de espejo:

- a) El que se reemplaza por el original, aprovechando su punto de sujeción.
- b) El que se sobrepone sobre el espejo original con fijación de correíllas tipo velcro.



Solamente están permitidos, los taxímetros de espejo sin impresora integrada.




Esquema de encaminamiento cables del taxímetro de espejo (válido para ambos tipos).

Los cables del taxímetro de espejo y el módulo tarifario irán encaminados por dentro del guarnecido de techo, y del guarnecido lateral de para brisas lado izquierdo, y de ahí hasta la BSI bajo volante, donde se situa la caja de conexiones.



Demontaje y montaje taxímetro de espejo original y taxímetro de correíllas.

| | | |
|---|---|----------------|
|  <p>CITROËN PSAG AUTOMOVILES COMERCIAL ESPAÑA, S.A. Calle Eduardo Barreiros, nº 110, 28041 MADRID</p> | <p>MEMORIA DESCRIPTIVA DE LA PREINSTALACIÓN DEL TAXÍMETRO 29 ABRIL 2021 MARCA: CITROËN C4 Tipo: B</p> | <p>25 / 40</p> |
|---|---|----------------|

Desmontamos la carcasa del espejo, desmontamos el espejo original del soporte de tres garras que está pegado sobre la luna, sobre el cual montaremos el nuevo espejo con taxímetro incorporado.



Desmontar espejo de origen



Soporte espejo de origen




Montar nuevo espejo con Taxímetro

En caso de taxímetro de correíllas, no es necesario desmontar el original.

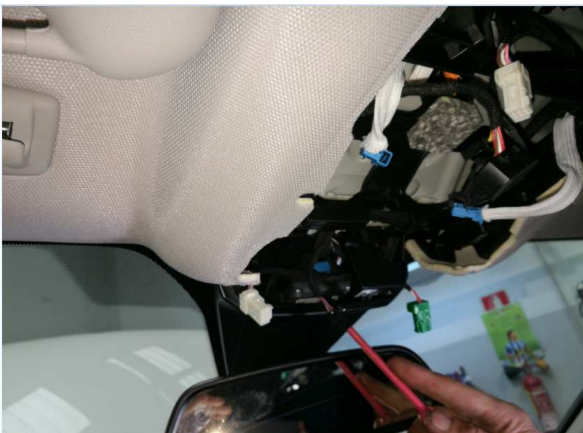


Desmontamos el plafón central de techo.

| | | |
|---|---|----------------|
|  <p>CITROËN PSAG AUTOMOVILES COMERCIAL ESPAÑA, S.A. Calle Eduardo Barreiros, nº 110, 28041 MADRID</p> | <p>MEMORIA DESCRIPTIVA DE LA PREINSTALACIÓN DEL TAXÍMETRO 29 ABRIL 2021 MARCA: CITROËN C4 Tipo: B</p> | <p>26 / 40</p> |
|---|---|----------------|

Desmontamos el guarnecido lateral del montante para-brisas.

Desmontamos los para-soles de ambos lados.



Desmontamos el guarnecido lateral izquierdo del montante para-brisas, y el parasol del lado conductor, para encaminar el mazo del aparato taxímetro por el interior del mismo.





PSAG AUTOMOVILES
COMERCIAL ESPAÑA, S.A.
Calle Eduardo Barreiros, nº 110,
28041 MADRID

MEMORIA DESCRIPTIVA DE LA PREINSTALACIÓN DEL TAXÍMETRO

29 ABRIL 2021

MARCA: **CITROËN C4**

Tipo: **B**

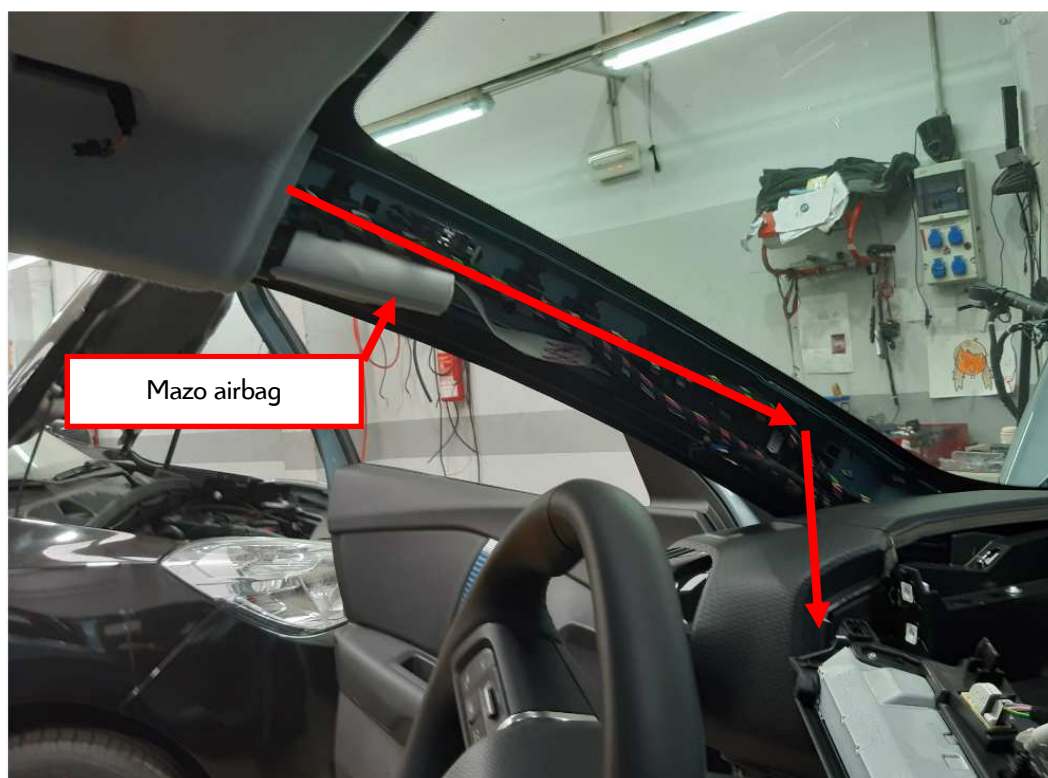
27 / 40


Encaminamos el mazo del taxímetro de espejo desde el interior del guarnecido de techo hasta el montante lateral, teniendo en cuenta, que este debe pasar por encima del Airbag lateral.

Por el interior del montante de para brisas fijaremos el mazo entre las mangueras que van situadas en el mismo montante. Bajaremos el cable por todo el montante hasta la junta de puerta, por el interior de ésta, meteremos el cable hasta la caja adaptadora de señal.



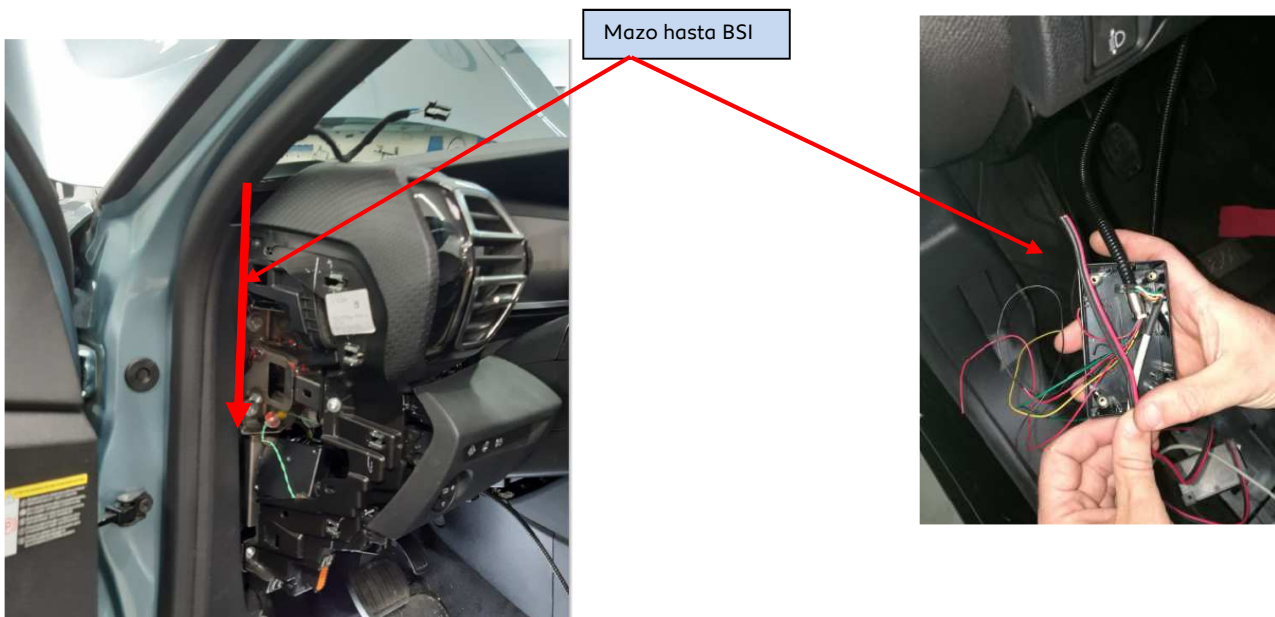
ATENCIÓN: El mazo del taxímetro de espejo debe ir por encima del airbag lateral.




| | | |
|--|---|----------------|
|  <p>PSAG AUTOMOVILES COMERCIAL ESPAÑA, S.A. Calle Eduardo Barreiros, nº 110, 28041 MADRID</p> | <p>MEMORIA DESCRIPTIVA DE LA PREINSTALACIÓN DEL TAXÍMETRO 29 ABRIL 2021 MARCA: CITROËN C4 Tipo: B</p> | <p>28 / 40</p> |
|--|---|----------------|

Al pasar el mazo debemos prestar atención para que quede por encima del Airbag lateral situado por el interior del guarnecido de techo, para garantizar que, en caso de funcionamiento del airbag, el mazo del taxímetro de espejo no va a interferir al despliegue del mismo.

Finalmente, el mazo completo del taxímetro se lleva hasta la BSI por el lateral del salpicadero, donde se conectará con la caja adaptadora de señal del instalador, con su precinto correspondiente.



| | | |
|---|---|----------------|
|  <p>CITROËN PSAG AUTOMOVILES COMERCIAL ESPAÑA, S.A. Calle Eduardo Barreiros, nº 110, 28041 MADRID</p> | <p>MEMORIA DESCRIPTIVA DE LA PREINSTALACIÓN DEL TAXÍMETRO 29 ABRIL 2021 MARCA: CITROËN C4 Tipo: B</p> | <p>29 / 40</p> |
|---|---|----------------|

3 – Impresora

Para los taxímetros que no dispongan de impresora integrada, esta irá dispuesta en la guantera central bajo los mandos de la climatización.

La conexión de la impresora la realizamos directamente desde el Taxímetro.

Las mangueras de conexión discurrirán por el interior de la consola y del salpicadero desde el taxímetro hasta la impresora.

Pasaremos previamente una guía pasacables desde el taladro del salpicadero del taxímetro hasta la impresora por detrás del cuadro de mandos del climatizador, y a continuación realizaremos el encaminamiento de la manguera.

Se realizará un taladro en un lateral de la guantera central para conectar la manguera con la impresora.



Taladro manguera impresora.



PSAG AUTOMOVILES
COMERCIAL ESPAÑA, S.A.
Calle Eduardo Barreiros, nº 110,
28041 MADRID

MEMORIA DESCRIPTIVA DE LA PREINSTALACIÓN DEL
TAXÍMETRO

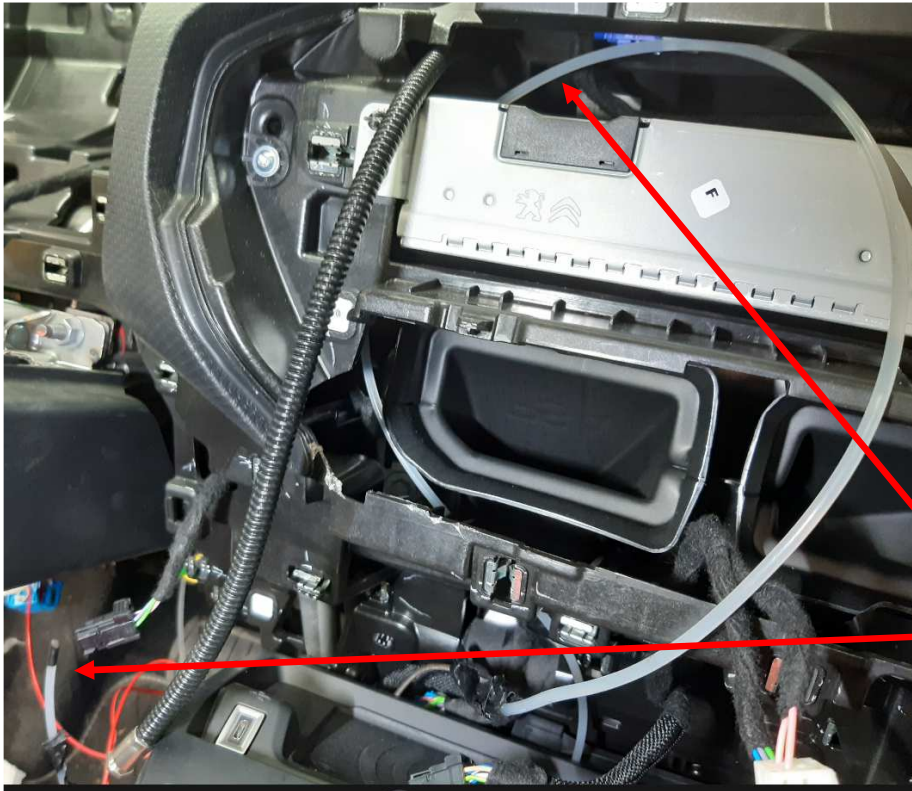
29 ABRIL 2021

MARCA: **CITROËN C4**

Tipo: **B**

30 / 40

Guí pasa-cables.



Guía pasa-cables
desde Taladro
salpicadero hasta
agujero impresora.

Encaminamiento manguera conexión taxímetro – impresora.





CITROËN
PSAG AUTOMOVILES
COMERCIAL ESPAÑA, S.A.
Calle Eduardo Barreiros, nº 110,
28041 MADRID

MEMORIA DESCRIPTIVA DE LA PREINSTALACIÓN DEL TAXÍMETRO

29 ABRIL 2021

MARCA: **CITROËN C4**

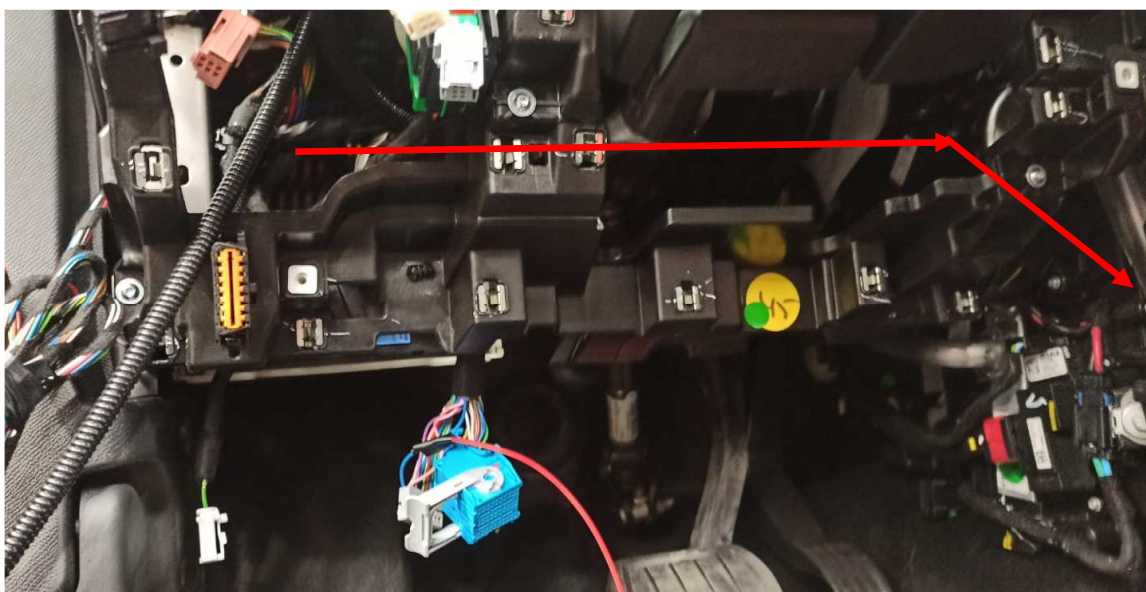
Tipo: **B**


31 / 40

Los cables de conexión del taxímetro de espejo y la impresora irán encaminados por dentro del guarnecido de techo, y del guarnecido lateral de para brisas lado izquierdo, y de ahí a la zona del emplazamiento de la BSI y la caja adaptadora.



De ahí lo pasaremos por el interior del salpicadero hasta la guantera central donde hemos alojado la impresora. Pasaremos una guía desde la zona del emplazamiento de la BSI hasta la guantera de alojamiento de la impresora, y procederemos a encaminar la manguera.



| | | |
|---|---|----------------|
|  <p>CITROËN PSAG AUTOMOVILES COMERCIAL ESPAÑA, S.A. Calle Eduardo Barreiros, nº 110, 28041 MADRID</p> | <p>MEMORIA DESCRIPTIVA DE LA PREINSTALACIÓN DEL TAXÍMETRO 29 ABRIL 2021 MARCA: CITROËN C4 Tipo: B</p> | <p>32 / 40</p> |
|---|---|----------------|

4 -MÓDULO EXTERIOR O TARIFARIO

4.4.1 - POSICIÓN MÓDULO TARIFARIO.

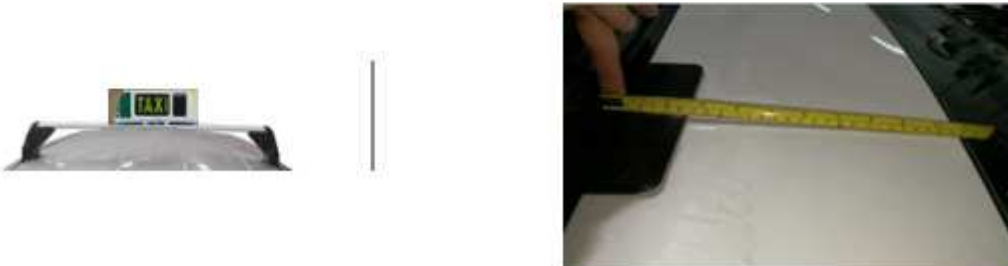
La ubicación y el sistema de fijación del módulo luminoso (tarifario) al techo , estará determinado por lo dispuesto en los requisitos establecidos en cada comunidad Autónoma o en su defecto , por lo dispuesto en las diferentes Ordenanzas Municipales o texto legal equivalente que regule el servicio de transporte público urbano en automóviles de turismos en el municipio donde se vaya a ejercer la actividad.

A continuación presentamos las dos opciones que se pueden encontrar referente a la instalación del módulo exterior.

Caso 1 – Módulo tarifario centrado y atornillado al techo.

El módulo tarifario ira sobre el techo del vehículo en una posición centrada y hacia la parte delantera.

Aproximadamente si situará a unos 30 cm de la luna parabrisas.





PSAG AUTOMOVILES
COMERCIAL ESPAÑA, S.A.
Calle Eduardo Barreiros, nº 110,
28041 MADRID

MEMORIA DESCRIPTIVA DE LA PREINSTALACIÓN DEL TAXÍMETRO

29 ABRIL 2021

MARCA: **CITROËN C4**

Tipo: **B**

33 / 40

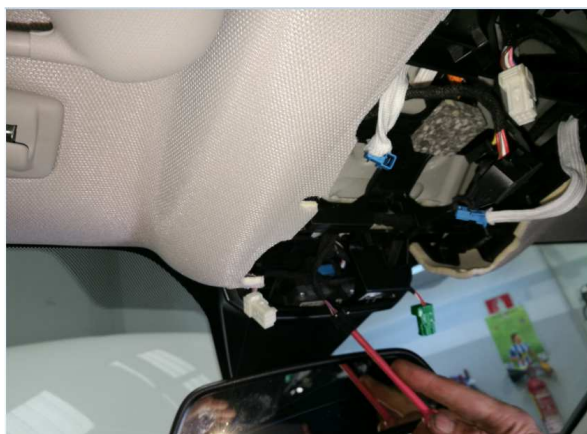
Instrucciones de montaje:

Desmontamos el plafón central de techo.

Desmontamos el guarnecido lateral del montante para-brisas.


Desmontamos los para-soles de ambos lados.

Desmontamos los agarraderos de mano laterales.



Desmontamos el guarnecido lateral izquierdo del montante para brisas, y el parasol del lado conductor, para encaminar el mazo del aparato taxímetro por el interior del mismo.



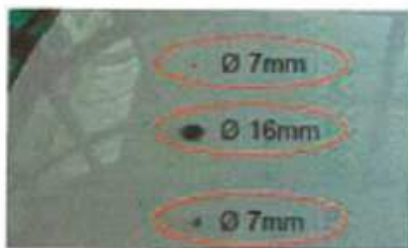
| | | |
|---|---|----------------|
|  <p>CITROËN PSAG AUTOMOVILES COMERCIAL ESPAÑA, S.A. Calle Eduardo Barreiros, nº 110, 28041 MADRID</p> | <p>MEMORIA DESCRIPTIVA DE LA PREINSTALACIÓN DEL TAXÍMETRO 29 ABRIL 2021 MARCA: CITROËN C4 Tipo: B</p> | <p>34 / 40</p> |
|---|---|----------------|

Procedemos a realizar los taladros de fijación del módulo tarifario.

Si no es posible realizar los taladros de techo y el encaminamiento del mazo del módulo con facilidad desde el espacio que deja la consola central, se desmontará el guarnecido de techo.




Centramos el módulo , y realizamos los 3 taladros para el cable y las fijaciones (dos de anclaje de 7mm diámetro, y uno para el mazo eléctrico de 16 mm diámetro)



Para evitar entradas de agua , utilizar pasta para la estanqueidad en los taladros realizados.

Para el taladro del mazo , es aconsejable montar un pasa-muros.

El luminoso se fijara firmemente mediante los tornillos de fijación a unos 30 cm de la luna parabrisas, centrado sobre el eje longitudinal del vehículo.

| | | |
|---|---|----------------|
|  <p>CITROËN PSAG AUTOMOVILES COMERCIAL ESPAÑA, S.A. Calle Eduardo Barreiros, nº 110, 28041 MADRID</p> | <p>MEMORIA DESCRIPTIVA DE LA PREINSTALACIÓN DEL TAXÍMETRO 29 ABRIL 2021 MARCA: CITROËN C4 Tipo: B</p> | <p>35 / 40</p> |
|---|---|----------------|

Pasamos el cable por el taladro realizado y lo encaminamos desde el módulo a través del guarnecido de techo , con la ayuda de una guía pasa cables hasta el lado del montante para-brisas de la puerta izquierda.



Una vez pasada la manguera del módulo por el guarnecido de techo , llevamos la misma por el guarnecido hasta la parte izquierda del techo , hasta el montante para-brisas.

Bajaremos la manguera desde el montante para-brisas hasta la zona de conexiones por la goma de puerta.

Es la misma forma de encaminamiento que la instalación del taxímetro de espejo.

ATENCIÓN: El mazo del módulo tarifario debe ir por encima del airbag lateral, para que se garantice el buen funcionamiento del dispositivo

Por el interior del montante de para brisas fijaremos el mazo entre las mangueras que van situadas en el mismo montante.

Bajaremos el cable por todo el montante hasta la junta de puerta, por el interior de ésta, meteremos el cable hasta la caja adaptadora de señal.



ATENCIÓN: El mazo del taxímetro de espejo debe ir por encima del airbag lateral.



PSAG AUTOMOVILES
COMERCIAL ESPAÑA, S.A.
Calle Eduardo Barreiros, nº 110,
28041 MADRID

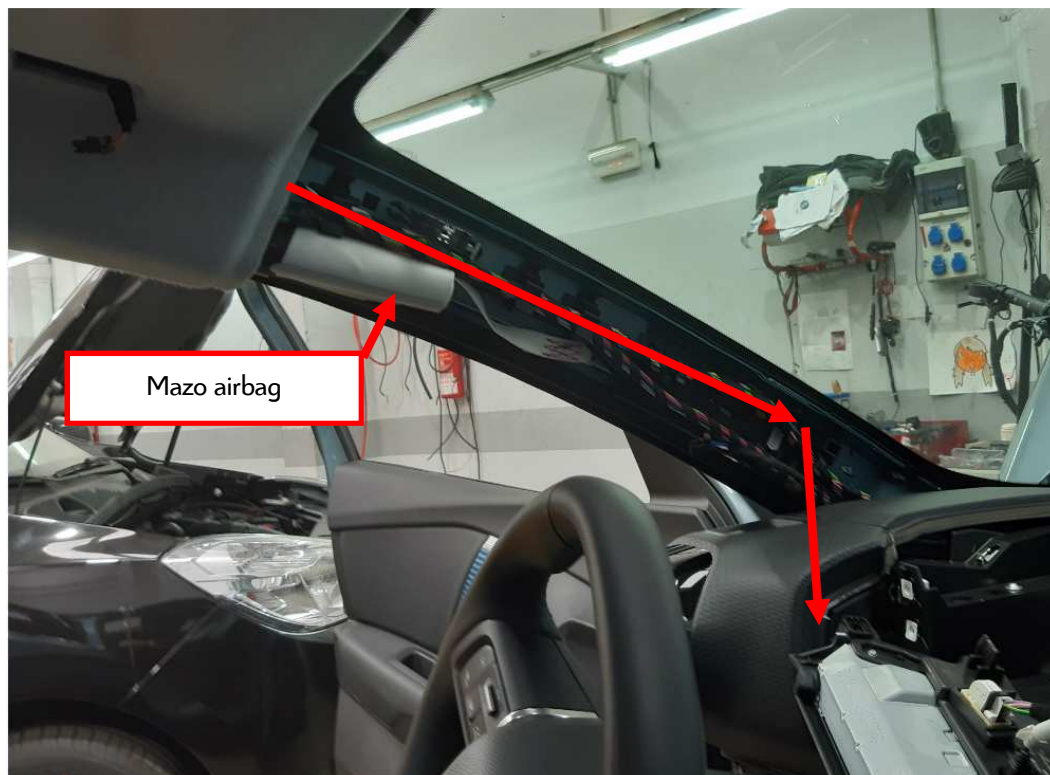
MEMORIA DESCRIPTIVA DE LA PREINSTALACIÓN DEL TAXÍMETRO

29 ABRIL 2021

MARCA: **CITROËN C4**

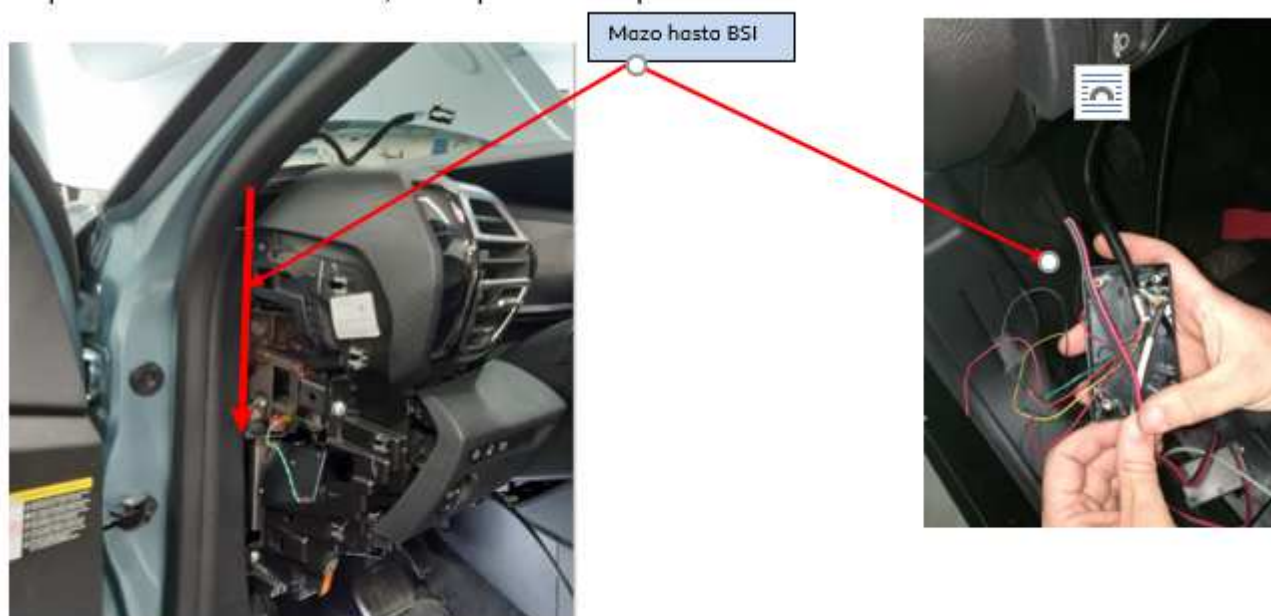
Tipo: **B**


36 / 40



Al pasar el mazo debemos prestar atención para que quede por encima del Airbag lateral situado por el interior del guarnecido de techo, para garantizar que, en caso de funcionamiento del airbag, el mazo del taxímetro de espejo no va a interferir al despliegue del mismo.

Finalmente, el mazo completo del taxímetro se lleva hasta la BSI por el lateral del salpicadero, donde se conectará con la caja adaptadora de señal del instalador, con su precinto correspondiente.



| | | |
|---|--|---------|
|  CITROËN PSAG AUTOMOVILES COMERCIAL ESPAÑA, S.A. Calle Eduardo Barreiros, nº 110, 28041 MADRID | MEMORIA DESCRIPTIVA DE LA PREINSTALACIÓN DEL TAXÍMETRO 29 ABRIL 2021 MARCA: CITROËN C4 Tipo: B | 37 / 40 |
|---|--|---------|

Caso 2 – Módulo tarifario lado derecho adelantado.

El módulo tarifario ira sobre el techo del vehículo en una posición lateral derecha y hacia la parte delantera.

Aproximadamente si situará a unos 30 cm de la luna parabrisas.



Una vez situado el módulo tarifario sobre el techo , encaminamos el cable de alimentación del módulo , por el vierte aguas derecho (en sentido conductor).

Para fijar el cable desde el módulo hasta que lo introducimos por el vierte aguas , utilizamos unas grapas adhesivas para sujetar el cable en la chapa del techo.



CITROËN
PSAG AUTOMOVILES
COMERCIAL ESPAÑA, S.A.
Calle Eduardo Barreiros, nº 110,
28041 MADRID

MEMORIA DESCRIPTIVA DE LA PREINSTALACIÓN DEL
TAXÍMETRO

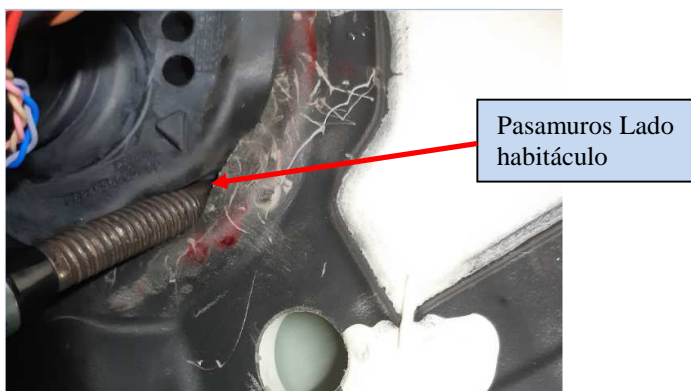
29 ABRIL 2021

MARCA: **CITROËN C4**

Tipo: **B**

38 / 40

Llevaremos el cable por el interior del vierte aguas hasta el compartimento motor , aguecamos un poco la junta que se encuentra en el final de la luna para brisas , y guiamos el cable por el interior del guarnecido del montante para brisas, por todo el largo de este mismo , pasamos el mazo por la goma de la escuadra de bisagra del capot, y lo llevamos por el interior del guarnecido para brisas de caport, hasta que llegamos a la zona de la batería , desde donde guiamos el cable hasta el pasamuros. Desde ahí llegamos a la BSI.





PSAG AUTOMOVILES
COMERCIAL ESPAÑA, S.A.
Calle Eduardo Barreiros, nº 110,
28041 MADRID

MEMORIA DESCRIPTIVA DE LA PREINSTALACIÓN DEL TAXÍMETRO

29 ABRIL 2021

MARCA: **CITROËN C4**

Tipo: **B**

39 / 40

5- EMPLAZAMIENTO DE LA CAJA ADAPTADORA

Una vez posicionado el Módulo tarifario y el taxímetro, procedemos a realizar las conexiones en la caja Adaptadora de señal y a ubicarla en su emplazamiento. Todos los cables los tenemos en la zona de la BSI bajo volante conductor.

Introducimos las diferentes mangueras y conectamos sobre la caja adaptadora de señal.

Introducimos las mangueras hacia el interior del salpicadero, y acoplamos la caja adaptadora en el interior de la zona de alojamiento de la BSI, junto con la caja precintada de la instalación de señal taquimétrica de CITROËN.

El instalador de Taxímetros debe poner sus precintos correspondientes sobre la caja adaptadora.

De esta manera ya tendremos montados todos los componentes que pasan por la caja adaptadora de señal y conexiones.

La caja adaptadora de señal queda emplazada junto a la caja de señal de velocidad del fabricante.

Conexiones caja adaptadora de señal



Precintado caja adaptadora de señal



Caja adaptadora de señal y caja pre-instalación Citroën



Precinto caja adaptadora taller instalador taxímetro.



PSAG AUTOMOVILES
COMERCIAL ESPAÑA, S.A.
Calle Eduardo Barreiros, nº 110,
28041 MADRID

MEMORIA DESCRIPTIVA DE LA PREINSTALACIÓN DEL
TAXÍMETRO

29 ABRIL 2021

MARCA: **CITROËN C4**

Tipo: **B**

40 / 40

6- POSICIONAMIENTO COMPONENTES

