



Generalitat de Catalunya
Departament d'Empresa i Coneixement
**Direcció General d'Energia, Seguretat
Industrial i Seguretat Minera**

Sub-direcció General de Seguretat Industrial
Servei d'Automòbils, Metrologia i Productes
Secció de Metrologia

José Luis García Sanz
RENAULT ESPAÑA COMERCIAL, S.A.
Carretera de Madrid, km 185
47008 VALLADOLID
(Valladolid)

ASUNTO: Preinstalación de aparatos taxímetros en vehículos automóviles (revisión 1ª).
Marca RENAULT, gama MEGANE SPORT TOURER, tipo RFB.

Vista su entrada de documentos, de 24 de febrero de 2020, sobre la primera revisión en el sistema de preinstalación de aparato taxímetros con señal analógica, de los vehículos marca RENAULT, gama MEGANE SPORT TOURER, tipo RFB, con cualquier tipo de motorización y caja de cambios, y una vez analizados sus planteamientos, manifestarles que nuestro Servicio facilitará una copia de dicha documentación a los responsables técnicos de las entidades de inspección técnica de vehículos, como Organismos autorizados de Verificación Metrológica de aparatos taxímetros.

Según la documentación aportada, estos vehículos continuarán tomando la señal taquimétrica del cable 47F que se localiza en la vía 3 del conector 1094 (ABS/ESP) localizado en la parte delantera derecha del compartimento motor.

La entidad RENAULT ESPAÑA COMERCIAL, S.A., deberá facilitar el nuevo esquema de preinstalación de aparatos taxímetros en los concesionarios oficiales RENAULT, y facilitará el esquema de preinstalación para el conexionado de los aparatos taxímetros a las entidades reparadoras – instaladoras de aparatos taxímetros.

Les informamos que nuestro Servicio facilitará una copia del nuevo esquema a los responsables técnicos de las entidades de inspección técnica de vehículos, como Organismos autorizados de Verificación Metrológica de aparatos taxímetros.

Atentamente,

Esteve Aguilar Ramos

Jefe del Servicio de Automóviles, Metrología y Productos

Anexo: Memoria descriptiva (revisión 1ª) de la preinstalación de aparatos taxímetros de los vehículos marca RENAULT, gama MEGANE SPORT TOURER, tipo RFB.

Carrer Pamplona, 113
08018 Barcelona
Teléfono 93 553 80 36
Telefax 93 552 41 99

GENERALITAT DE CATALUNYA



Doc. original signat per:
Esteve Aguilar Ramos
02/03/2020

Document electrònic garantit amb signatura electrònica. Podeu verificar la integritat
d'aquest document a l'adreça web csv.gencat.cat

Original electrònic / Còpia electrònica autèntica

CODI SEGUR DE VERIFICACIÓ



0HSE5VXXCRDBGQDD6IXAI47RYWK2A15

Data creació còpia:
02/03/2020 12:00:34
Data caducitat còpia:
02/03/2023 00:00:00
Pàgina 1 de 52

GROUPE RENAULT	PROTOCOLO DE INSTALACIÓN DE TAXÍMETROS Tipo: RFB MODELO: MEGANE SPORT TOURER (IV)	Rev. 02
-----------------------	-------------------------------------------------------------------------------------------------------	---------

PROTOCOLO DE INSTALACIÓN DE TAXIMETROS

VEHÍCULO: RENAULT MEGANE SPORT TOURER (IV)

Modelos:

Tipo	Modelo	Variante / Versión	Motor	Combustible	Potencia	Cambio	Parte fija Nº VIN
RFB	MEGANE SPORT TOURER	K?? / ????????????	Todos	Todos	Todos	Todos	VF1RFB

Rev.02.
- Actualiación identificación parte fija del nº de bastidor.

Fdo: José Luis García Sanz
Responsable de Homologaciones
RENAULT ESPAÑA COMERCIAL, S.A.

Rev. 02 - Febrero 2020



Doc.original signat per:
Esteve Aguilar Ramos
02/03/2020

Document electrònic garantit amb signatura electrònica. Podeu verificar la integritat d'aquest document a l'adreça web csv.gencat.cat

Original electrònic / Còpia electrònica autèntica

CODI SEGUR DE VERIFICACIÓ



0HSE5VXXCRDBGQDD6IXAI47RYWK2A15

Data creació còpia:
02/03/2020 12:00:34
Data caducitat còpia:
02/03/2023 00:00:00
Pàgina 2 de 52

GROUPE RENAULT	PROTOCOLO DE INSTALACIÓN DE TAXÍMETROS Tipo: RFB MODELO: MEGANE SPORT TOURER (IV)	Rev. 02 1/7
-----------------------	-----------------------------------------------------------------------------------------	----------------

ÍNDICE

1.	OBJETO DEL ESTUDIO	2
2.	CARACTERÍSTICAS DEL VEHÍCULO	2
3.	PREINSTALACIÓN DEL CONCESIONARIO	2
3.1	ELEMENTOS UTILIZADOS	2
3.1.1	MANGUERA BLINDADA DE SEÑAL	2
3.1.2	PRECINTOS	3
3.2	TOMA DE SEÑAL	4
3.3	TOMA DE ALIMENTACIÓN	4
4.	INSTALACIÓN DE LOS TALLERES AUTORIZADOS	5
4.1	CAJA ADAPTADORA DE SEÑAL	5
4.2	TAXÍMETROS	5
4.3	IMPRESORAS	6
4.4	MÓDULO TARIFARIO	7
4.5	ACCESORIOS	7
4.5.1	MÓDULO DE EMERGENCIAS	7
4.5.2	EMISORA DE RADIO	7

ANEXO A: PREINSTALACIÓN DEL CONCESIONARIO

ANEXO B: PROTOCOLO INSTALADOR TAXÍMETRO

Rev. 02 - Febrero 2019



Doc.original signat per:
Esteve Aguilar Ramos
02/03/2020

Document electrònic garantit amb signatura electrònica. Podeu verificar la integritat
d'aquest document a l'adreça web csv.gencat.cat

Original electrònic / Còpia electrònica autèntica

CODI SEGUR DE VERIFICACIÓ



0HSE5VXXCRDBGQDD6IXAI47RYWK2A15

Data creació còpia:
02/03/2020 12:00:34
Data caducitat còpia:
02/03/2023 00:00:00
Pàgina 3 de 52

GROUPE RENAULT	PROTOCOLO DE INSTALACIÓN DE TAXÍMETROS Tipo: RFB MODELO: MEGANE SPORT TOURER (IV)	Rev. 02 2/7
-----------------------	-------------------------------------------------------------------------------------------------------	----------------

1. **OBJETO DEL ESTUDIO**

El presente informe técnico define la preinstalación de taxímetros del fabricante **RENAULT** y las directrices de la instalación de los taxímetros por los talleres autorizados para el vehículo **RENAULT MEGANE SPORT TOURER (Fase IV)**.

El fabricante se responsabiliza de preparar la toma de señal de velocidad y la toma de alimentación eléctrica de corriente continua 12 V para la posterior instalación del montaje de los componentes que configuran el taxímetro y sus accesorios (caja adaptadora de señal, taxímetro, módulo tarifario etc.).

En el Anexo A se definen todos los pasos necesarios para la preinstalación por parte del taller oficial de Renault.

En el Anexo B se define el emplazamiento previsto y el conexionado de los componentes propios de un taxi de acuerdo con las indicaciones del fabricante del vehículo, teniendo que ser observadas siempre las prescripciones establecidas por el Reglamento General de Vehículos (RD2822/1998), y en particular, cuando aplique, de los Reglamentos CEPE/ONU nº10, CEPE/ONU nº21, CEPE/ONU nº46 y Directiva 77/646/CEE y o Reglamento CEPE/ONU nº125.

2. **CARACTERÍSTICAS DEL VEHÍCULO**

Los vehículos cubiertos por el presente protocolo son los vehículos marca **RENAULT**, con denominación comercial **MEGANE SPORT TOURER**, tipo **RFB**, y contraseña de homologación **e2*2007/46*0546**.

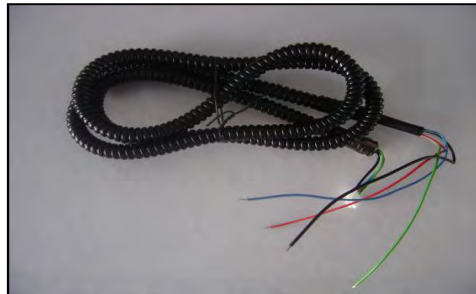
3. **PREINSTALACIÓN DEL CONCESIONARIO**

El concesionario debe realizar la preparación de la toma de señal con su correspondiente precintado y la toma de alimentación.

A continuación, se detallan los elementos necesarios para dicha preinstalación y se describe a modo general cómo extraer la señal y la alimentación, así como su precintado.

3.1 **ELEMENTOS UTILIZADOS**

3.1.1 **Manguera blindada de señal**



Rev. 02 - Febrero 2019



Doc.original signat per:
Esteve Aguilar Ramos
02/03/2020

Document electrònic garantit amb signatura electrònica. Podeu verificar la integritat d'aquest document a l'adreça web csv.gencat.cat

Original electrònic / Còpia electrònica autèntica

CODI SEGUR DE VERIFICACIÓ



0HSE5VXXCRDBGQDD6IXAI47RYWK2A15

Data creació còpia:
02/03/2020 12:00:34
Data caducitat còpia:
02/03/2023 00:00:00
Pàgina 4 de 52

GROUPE RENAULT	PROTOCOLO DE INSTALACIÓN DE TAXÍMETROS	Rev. 02
	Tipo: RFB MODELO: MEGANE SPORT TOURER (IV)	3/7

PIN	COLOR	FUNCIÓN
1	Verde	Señal
2	Rojo	Positivo
3	Azul ó blanco	Oscilador
4	Negro ó marrón	Masa

La manguera lleva en su interior lleva 4 cables: rojo, azul o blanco, verde y negro o marrón de sección 0,25 mm.

La manguera blindada es de VINPLAST TM10 VINKE, con recubrimiento de plástico. Los terminales son dos casquillos remachados de acero F-811 con acabado pavonado y perforados para permitir su precintado mediante alambre corrugado y precinto plástico a caja de conexiones o a la caja adaptadora de impulsos.

3.1.2 Precintos

Para las conexiones que deban ser precintadas se utilizará alambre corrugado y precintos de plástico del tipo Roto-Tool / Roto-Seal, similar a la de la siguiente imagen



El alambre corrugado suele ser de polipropileno y acero inoxidable y funda de plástico de color verde, con las siguientes características:

- Diámetro total: 0,75 – 0,80 mm
- Diámetro del corrugado: 0,30 mm
- Distancia entre máximos de hélice inferior a 3 mm,
- Diámetro del cable principal interior: 0,45 mm
- Resistencia a tracción: igual o superior a 3.200 kg/cm.



En el precinto deberá de constar la numeración: XXXXXXXX, siendo un número correlativo asignado por el concesionario para la identificación de cada instalación efectuada.

Los precintos se situarán en una zona de fácil acceso y visibilidad de cara a futuras inspecciones en la ITV.

Todos los precintos deben de cumplir los requisitos establecidos en el Anexo III del Real Decreto 244/2016, de 3 de junio, por el que se desarrolla la Ley 32/2014, de 22 de diciembre, de Metrología

Rev. 02 - Febrero 2019



Doc.original signat per:
Esteve Aguilar Ramos
02/03/2020

Document electrònic garantit amb signatura electrònica. Podeu verificar la integritat d'aquest document a l'adreça web csv.gencat.cat

Original electrònic / Còpia electrònica autèntica

CODI SEGUR DE VERIFICACIÓ



0HSE5VXXCRDBGQDD6IXAI47RYWK2A15

Data creació còpia:
02/03/2020 12:00:34
Data caducitat còpia:
02/03/2023 00:00:00
Pàgina 5 de 52

GROUPE RENAULT	PROTOCOLO DE INSTALACIÓN DE TAXÍMETROS Tipo: RFB MODELO: MEGANE SPORT TOURER (IV)	Rev. 02 4/7
-----------------------	-------------------------------------------------------------------------------------------------------	----------------

3.2 TOMA DE SEÑAL

Punto de toma de la señal:

*Se realizará sobre el cable (código de unión 47F), que se localiza en la **vía 3 del conector 1094 (ABS/ESP)**.*

Los datos de la señal (analógica) se corresponden con la velocidad de las ruedas del eje delantero (motriz) del vehículo.

Cableado de toma de señal a la caja adaptadora de señal y conexiones:

*La señal se transmite mediante cable corrugado con 4 cables, donde se utilizará **únicamente el cable verde**.*

El terminal con el cable con la señal se dejará disponible sobre la caja de fusibles, donde se conectará posteriormente a la caja adaptadora.

Precinto de la toma de señal:

Se precintará el conector 1094 del módulo del ABS con alambre corrugado y precinto plástico

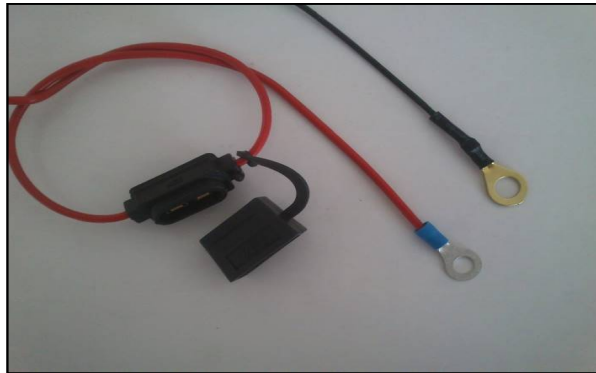
Para más detalle, ver Anexo A

3.3 TOMA DE ALIMENTACIÓN

La alimentación se obtendrá directamente de los bornes de la batería.

La señal de alimentación es de corriente continua y de valor 12 V.

Para la toma de alimentación se utilizará dos cables estándar (color rojo y negro) de sección 1,5 mm, del tipo que se muestra:



Ambos cables irán enfundados en un cable de material plástico autoextinguible.
Ver Anexos A y B con el detalle de dicha toma de alimentación.

Rev. 02 - Febrero 2019



Doc. original signat per:
Esteve Aguilar Ramos
02/03/2020

Document electrònic garantit amb signatura electrònica. Podeu verificar la integritat d'aquest document a l'adreça web csv.gencat.cat

Original electrònic / Còpia electrònica autèntica

CODI SEGUR DE VERIFICACIÓ



0HSE5VXXCRDBGQDD6IXAI47RYWK2A15

Data creació còpia:
02/03/2020 12:00:34
Data caducitat còpia:
02/03/2023 00:00:00
Pàgina 6 de 52

GROUPE RENAULT	PROTOCOLO DE INSTALACIÓN DE TAXÍMETROS	Rev. 02
	Tipo: RFB MODELO: MEGANE SPORT TOURER (IV)	5/7

4. **INSTALACIÓN DE LOS TALLERES AUTORIZADOS**

4.1 **CAJA ADAPTADORA DE SEÑAL**

La caja adaptadora de señal irá situada en la caja de fusibles, cercana al volante en el lado del conductor.

4.2 **TAXÍMETROS**

Son aptos para instalarse tanto taxímetros de consola sobre salpicadero como taxímetros de retrovisor. Todos ellos pueden disponer de periféricos en caso de no llevarlos integrados, tales como impresoras, lector de tarjetas de crédito, etc.

A continuación, se detalla a modo de ejemplo diferentes tipos de taxímetros instalables.

- **Taxímetros de tablero sin impresora integrada:**



Taxímetro de tablero simple. Éste incluye únicamente el monitor. Deben disponer y ser compatibles con impresoras periféricas.



Taxímetro de tablero con monitor y terminal punto de venta en un solo módulo. Éstos deben disponer y ser compatibles con impresoras periféricas.

- **Taxímetros de tablero con impresora integrada:**



Taxímetro de tablero con monitor, impresora y terminal punto de venta en un solo módulo.



Taxímetro de tablero con monitor e impresora en un solo módulo.

Rev. 02 - Febrero 2019



Doc.original signat per:
Esteve Aguilar Ramos
02/03/2020

Document electrònic garantit amb signatura electrònica. Podeu verificar la integritat d'aquest document a l'adreça web csv.gencat.cat

Original electrònic / Còpia electrònica autèntica

CODI SEGUR DE VERIFICACIÓ



0HSE5VXXCRDBGQDD6IXAI47RYWK2A15

Data creació còpia:
02/03/2020 12:00:34
Data caducitat còpia:
02/03/2023 00:00:00
Pàgina 7 de 52

GROUPE RENAULT	PROTOCOLO DE INSTALACIÓN DE TAXÍMETROS	Rev. 02
	Tipo: RFB MODELO: MEGANE SPORT TOURER (IV)	6/7



Taxímetro de tablero con monitor, impresora y terminal punto de venta en un solo módulo. Este tipo de taxímetro incluye otro **módulo** que corresponde al de **emergencias** y en el que se integra la caja adaptadora de señal.

- **Taxímetros de espejo**



Taxímetro de espejo reemplazando el espejo retrovisor original del vehículo. Éstos deben poder ser instalados en el mismo soporte del espejo original, y deberán ser compatibles con impresoras periféricas.

Todos ellos tendrán que cumplir con la siguiente reglamentación:

- **Reglamento CEPE/ONU nº 10** de la Comisión Económica de las Naciones Unidas para Europa (CEPE) relativa a las prescripciones uniformes relativas a la homologación de los vehículos en lo que concierne a su **compatibilidad electromagnética**, respetando las prescripciones establecidas por su suplemento 01 de la serie 05 de enmiendas.
- En el caso de **taxímetros de espejo**, **Reglamento CEPE/ONU nº 46**, de la Comisión Económica para Europa (CEPE) de las Naciones Unidas, sobre las prescripciones uniformes sobre la homologación de los dispositivos de visión indirecta y los vehículos de motor en lo referente a la instalación de dichos dispositivos, respetando lo establecido en el suplemento 4 de la serie 02 de enmiendas o posterior.
- **Orden ITC/3709/2006**, de 22 de noviembre, por la que se regula el **control metrológico** del Estado sobre los **aparatos taxímetros**.

Además, el taxímetro y su instalación deberán de cumplir con las prescripciones técnicas dispuestas en el Reglamento CEPE/ONU nº 21, en lo relativo al acondicionamiento interior de los vehículos automóviles.

4.3 IMPRESORAS

Para los taxímetros que no dispongan de impresora integrada, ésta irá dispuesta en el extremo izquierdo delantero del interior del habitáculo, junto al marco del parabrisas (ver Anexo B).

Las impresoras deberán cumplir con el **Reglamento CEPE/ONU nº 10** de la Comisión Económica de las Naciones Unidas para Europa (CEPE) relativa a las prescripciones uniformes relativas a la homologación de los vehículos en lo que concierne a su compatibilidad electromagnética, respetando las prescripciones establecidas por su suplemento 01 de la serie 05 de enmiendas.

Rev. 02 - Febrero 2019



Doc.original signat per:
Esteve Aguilar Ramos
02/03/2020

Document electrònic garantit amb signatura electrònica. Podeu verificar la integritat d'aquest document a l'adreça web csv.gencat.cat

Original electrònic / Còpia electrònica autèntica

CODI SEGUR DE VERIFICACIÓ



0HSE5VXXCRDBGQDD6IXAI47RYWK2A15

Data creació còpia:
02/03/2020 12:00:34
Data caducitat còpia:
02/03/2023 00:00:00
Pàgina 8 de 52

GROUPE RENAULT	PROTOCOLO DE INSTALACIÓN DE TAXÍMETROS Tipo: RFB MODELO: MEGANE SPORT TOURER (IV)	Rev. 02 7/7
-----------------------	-------------------------------------------------------------------------------------------------------	----------------

4.4 MÓDULO TARIFARIO

La ubicación del módulo tarifario y su sistema de fijación dependerá de las prescripciones de la Comunidad Autónoma donde se vaya a prestar servicio de taxi. Las ubicaciones inicialmente previstas son atornillado y centrado sobre el eje longitudinal del vehículo, a una distancia de 370 mm del parabrisas, o mediante placa imantada desplazado a la derecha a unos 200 mm del eje longitudinal del vehículo y a la misma distancia del parabrisas del caso anterior.

En caso de centrado y atornillado, el cable de alimentación del módulo discurrirá por el interior del montante lateral izquierdo del parabrisas hasta la caja adaptadora de señal. En caso de lateral e imantado, se pasará por el vierteaguas del marco lateral derecho del parabrisas hasta la caja de adaptación de señal.

Todos los módulos instalados deberán cumplir con el **Reglamento CEPE/ONU nº 10** de la Comisión Económica de las Naciones Unidas para Europa (CEPE) relativa a las prescripciones uniformes relativas a la homologación de los vehículos en lo que concierne a su compatibilidad electromagnética, respetando las prescripciones establecidas por su suplemento 01 de la serie 05 de enmiendas

Para más detalle, ver Anexo B.

4.5 ACCESORIOS

4.5.1 Módulo de emergencias

El módulo de emergencias en su caso irá situado en la guantera del salpicadero, frente al asiento del pasajero (ver Anexo B)

4.5.2 Emisora de radio

La emisora de radio en su caso irá situada en el portaobjetos delantero de la consola central del salpicadero, frente a la palanca de la caja de cambios, o en su defecto, en el lateral del mismo (ver Anexo B)

Rev. 02 - Febrero 2019



Doc. original signat per:
Esteve Aguilar Ramos
02/03/2020

Document electrònic garantit amb signatura electrònica. Podeu verificar la integritat d'aquest document a l'adreça web csv.gencat.cat

Original electrònic / Còpia electrònica autèntica

CODI SEGUR DE VERIFICACIÓ



0HSE5VXXCRDBGQDD6IXAI47RYWK2A15

Data creació còpia:
02/03/2020 12:00:34
Data caducitat còpia:
02/03/2023 00:00:00
Pàgina 9 de 52

GROUPE RENAULT

PROTOCOLO DE INSTALACIÓN DE TAXÍMETROS
Tipo: **RFB**
MODELO: **MEGANE SPORT TOURER (IV)**

ANEXO A
Rev. 02
1/7

ANEXO A:
PREINSTALACIÓN DEL CONCESIONARIO

Rev. 02 - Febrero 2020



Doc. original signat per:
Esteve Aguilar Ramos
02/03/2020

Document electrònic garantit amb signatura electrònica. Podeu verificar la integritat
d'aquest document a l'adreça web csv.gencat.cat

Original electrònic / Còpia electrònica autèntica

CODI SEGUR DE VERIFICACIÓ



0HSE5VXXCRDBGQDD6IXAI47RYWK2A15

Data creació còpia:
02/03/2020 12:00:34
Data caducitat còpia:
02/03/2023 00:00:00
Pàgina 10 de 52

GROUPE RENAULT	PROTOCOLO DE INSTALACIÓN DE TAXÍMETROS	ANEXO A
	Tipo: RFB MODELO: MEGANE SPORT TOURER (IV)	Rev. 02 2/7

A. PREINSTALACIÓN DEL CONCESIONARIO

1. EMPLAZAMIENTO DE LOS ELEMENTOS SUJETOS A INTERVENCIÓN

La señal de velocidad (analógica) se tomará en conector 1094 (módulo ABS/ESP) sobre el cable (código de unión 47F) localizado en la vía nº 3 de dicho conector.

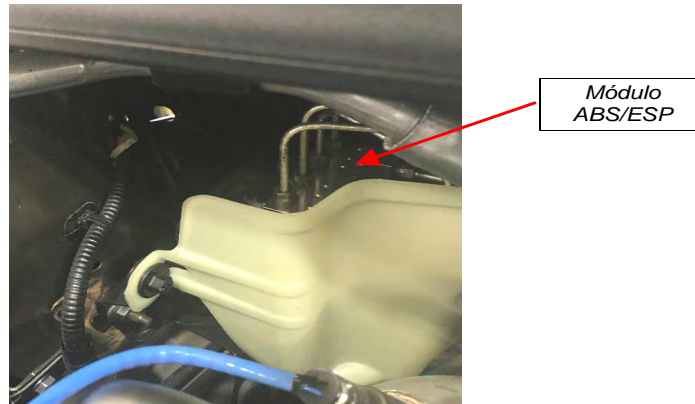


Fig. 1.1. Vista de la ubicación del módulo ABS/ESP en el compartimento motor

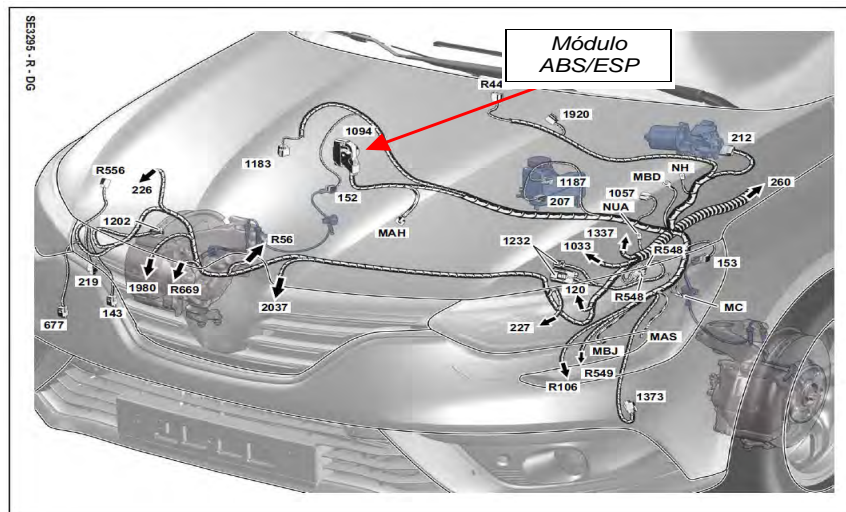


Fig. 1.2. Esquema general de conectores

Rev. 02 - Febrero 2020



Doc. original signat per:
Esteve Aguilar Ramos
02/03/2020

Document electrònic garantit amb signatura electrònica. Podeu verificar la integritat d'aquest document a l'adreça web csv.gencat.cat

Original electrònic / Còpia electrònica autèntica

CODI SEGUR DE VERIFICACIÓ



0HSE5VXXCRDBGQDD6IXAI47RYWK2A15

Data creació còpia:
02/03/2020 12:00:34
Data caducitat còpia:
02/03/2023 00:00:00
Pàgina 11 de 52

GROUPE RENAULT

PROTOCOLO DE INSTALACIÓN DE TAXÍMETROS
Tipo: RFB
MODELO: MEGANE SPORT TOURER (IV)

ANEXO A
Rev. 02
3/7



Fig. 1.3. Detalle conector 1094 módulo ABS/ESP

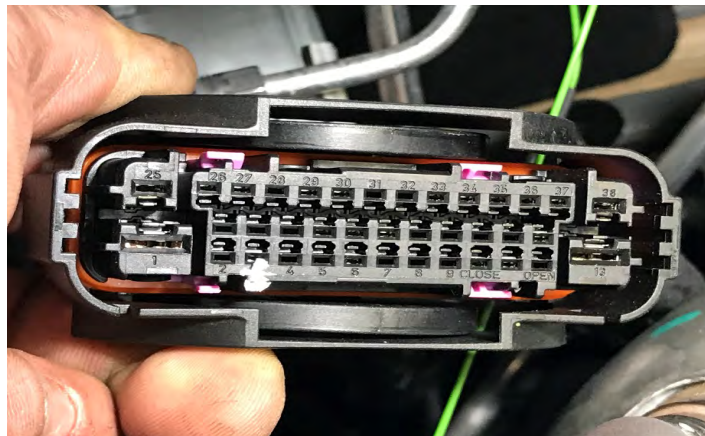


Fig. 1.4. Detalle de los pines del conector 1094 módulo ABS/ESP

Rev. 02 - Febrero 2020



Doc.original signat per:
Esteve Aguilar Ramos
02/03/2020

Document electrònic garantit amb signatura electrònica. Podeu verificar la integritat
d'aquest document a l'adreça web csv.gencat.cat

Original electrònic / Còpia electrònica autèntica

CODI SEGUR DE VERIFICACIÓ



0HSE5VXXCRDBGQDD6IXAI47RYWK2A15

Data creació còpia:
02/03/2020 12:00:34
Data caducitat còpia:
02/03/2023 00:00:00
Pàgina 12 de 52

GROUPE RENAULT	PROTOCOLO DE INSTALACIÓN DE TAXÍMETROS	ANEXO A
	Tipo: RFB MODELO: MEGANE SPORT TOURER (IV)	Rev. 02 4/7

2. **TOMA DE SEÑAL**

El cable de señal para el taxímetro se tomará del cable conectado al **pin 3 del conector 1094 del módulo ABS/ESP**



Fig. 2.1. Detalle conexión cable señal al cable del pin nº 3 del conector 1094

El cable de señal se enfundará en la manguera blindada, y se conectará de nuevo el conector 1094 al módulo ABS/ESP, procediendo al **precintado** del montaje del conector 1094 al modulo ABS/ESP mediante alambre corrugado e instalación del precinto correspondiente.

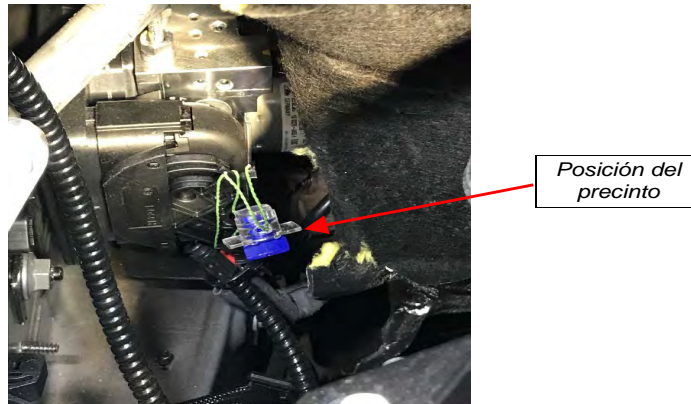


Fig. 2.2. Detalle del precintado del conector 1094 módulo ABS/ESP

Todos los precintos deben de cumplir los requisitos establecidos en el Anexo III del Real Decreto 244/2016, de 3 de junio, por el que se desarrolla la Ley 32/2014, de 22 de diciembre, de Metrología.

Rev. 02 - Febrero 2020



Doc. original signat per:
Esteve Aguilar Ramos
02/03/2020

Document electrònic garantit amb signatura electrònica. Podeu verificar la integritat d'aquest document a l'adreça web csv.gencat.cat

Original electrònic / Còpia electrònica autèntica

CODI SEGUR DE VERIFICACIÓ

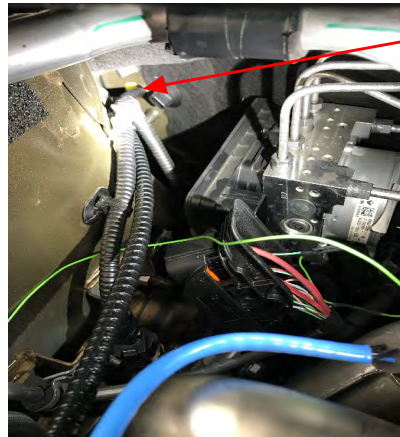


0HSE5VXXCRDBGQDD6IXAI47RYWK2A15

Data creació còpia:
02/03/2020 12:00:34
Data caducitat còpia:
02/03/2023 00:00:00
Pàgina 13 de 52

GROUPE RENAULT	PROTOCOLO DE INSTALACIÓN DE TAXÍMETROS	ANEXO A
	Tipo: RFB MODELO: MEGANE SPORT TOURER (IV)	Rev. 02 5/7

Se procederá a pasar la manguera blindada por el pasamuros que hay junto al conector, dejando accesible la terminación bajo el salpicadero, encima de los pedales junto a la caja de fusibles.



Cable de señal

Fig. 2.3. Detalle pasamuros junto al módulo ABS/ESP, vista compartimento motor



Fig. 2.4. Detalle paso cable de señal por detrás de la guantera y recorrido del cable por el interior del guamecido bajo el salpicadero

Rev. 02 - Febrero 2020



Doc. original signat per:
Esteve Aguilar Ramos
02/03/2020

Document electrònic garantit amb signatura electrònica. Podeu verificar la integritat d'aquest document a l'adreça web csv.gencat.cat

Original electrònic / Còpia electrònica autèntica

CODI SEGUR DE VERIFICACIÓ



0HSE5VXXCRDBGQDD6IXAI47RYWK2A15

Data creació còpia:
02/03/2020 12:00:34
Data caducitat còpia:
02/03/2023 00:00:00
Pàgina 14 de 52

GROUPE RENAULT	PROTOCOLO DE INSTALACIÓN DE TAXÍMETROS Tipo: RFB MODELO: MEGANE SPORT TOURER (IV)	ANEXO A Rev. 02 6/7
-----------------------	-----------------------------------------------------------------------------------------	---------------------------



Fig. 2.5. Detalle recorrido del cable por el interior del guarnecido bajo el salpicadero hasta el compartimento de la caja de fusibles

Rev. 02 - Febrero 2020



Doc. original signat per:
Esteve Aguilar Ramos
02/03/2020

Document electrònic garantit amb signatura electrònica. Podeu verificar la integritat d'aquest document a l'adreça web csv.gencat.cat

Original electrònic / Còpia electrònica autèntica

CODI SEGUR DE VERIFICACIÓ



0HSE5VXXCRDBGOQDD6IXAI47RYWK2A15

Data creació còpia:
02/03/2020 12:00:34
Data caducitat còpia:
02/03/2023 00:00:00
Pàgina 15 de 52

3. **TOMA DE ALIMENTACIÓN**

La alimentación se tomará directamente de los bornes de la **batería**.

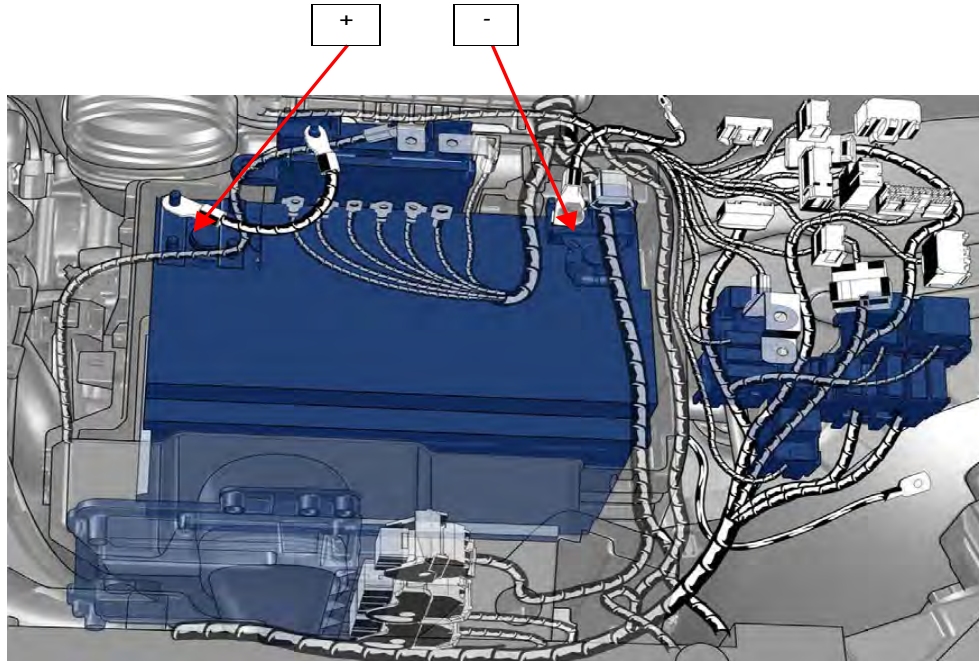


Fig. 3.1. Esquema de la batería.

Los cables de alimentación se dejarán en el compartimento motor para que el instalador proteja la alimentación sobre el positivo con un fusible de capacidad adecuada para el consumo previsto de los elementos que consituyen su instalación aguas abajo. En caso de no conocer los valores de consumo, se recomienda la utilización de un fusible de 50 A.

Posteriormente los cables de alimentacion se enfundarán en un cable de material plástico autoextinguible y se pasarán al habitáculo por el mismo pasamuros que se ha usado para el paso de la manguera.

Rev. 02 - Febrero 2020

GENERALITAT DE CATALUNYA



Doc.original signat per:
Esteve Aguilar Ramos
02/03/2020

Document electrònic garantit amb signatura electrònica. Podeu verificar la integritat d'aquest document a l'adreça web csv.gencat.cat

Original electrònic / Còpia electrònica autèntica

CODI SEGUR DE VERIFICACIÓ



0HSE5VXXCRDBGQDD6IXAI47RYWK2A15

Data creació còpia:
02/03/2020 12:00:34
Data caducitat còpia:
02/03/2023 00:00:00
Pàgina 16 de 52

GROUPE RENAULT

PROTOCOLO DE INSTALACIÓN DE TAXÍMETROS
Tipo: **RFB**
MODELO: **MEGANE SPORT TOURER (IV)**

ANEXO B
Rev. 02
1/36

ANEXO B:
PROTOCOLO INSTALADOR TAXÍMETRO

Rev. 02 - Febrero 2020



Doc. original signat per:
Esteve Aguilar Ramos
02/03/2020

Document electrònic garantit amb signatura electrònica. Podeu verificar la integritat
d'aquest document a l'adreça web csv.gencat.cat

Original electrònic / Còpia electrònica autèntica

CODI SEGUR DE VERIFICACIÓ



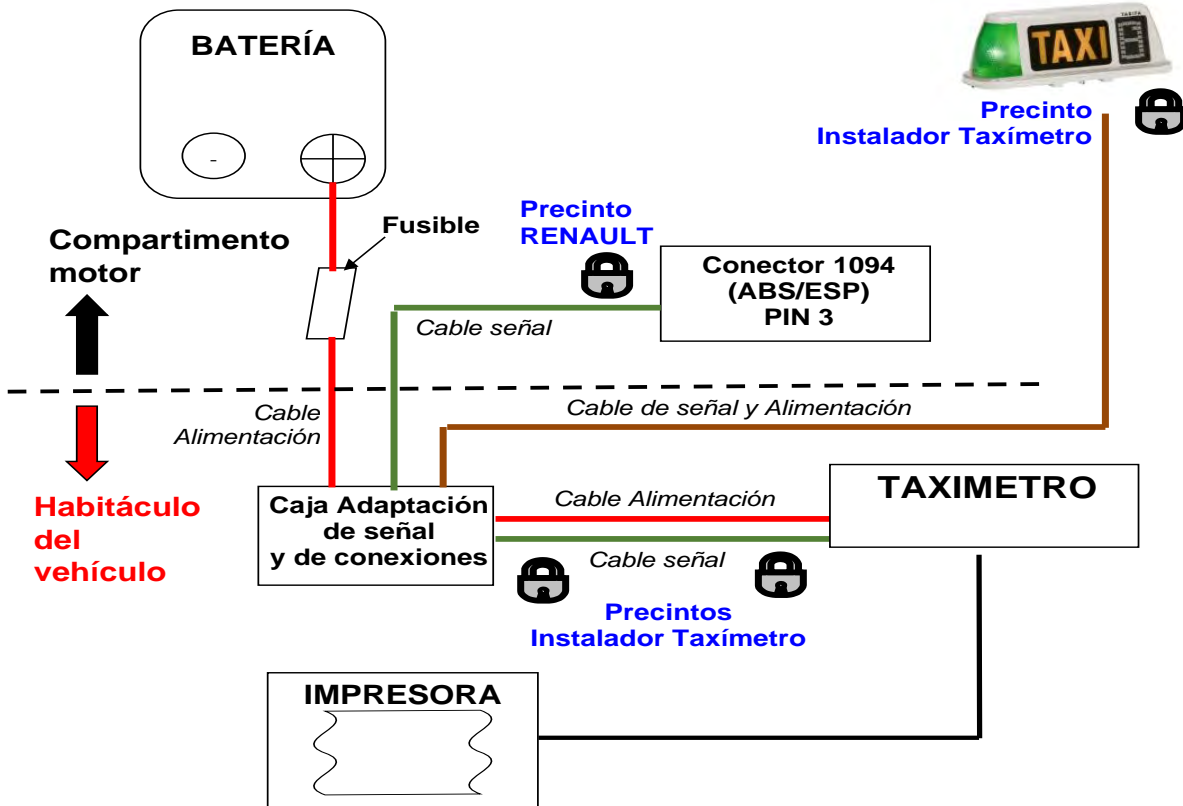
0HSE5VXXCRDBGOQDD6IXAI47RYWK2A15

Data creació còpia:
02/03/2020 12:00:34
Data caducitat còpia:
02/03/2023 00:00:00
Pàgina 17 de 52

GROUPE RENAULT	PROTOCOLO DE INSTALACIÓN DE TAXÍMETROS	ANEXO B
	Tipo: RFB	Rev. 02
	MODELO: MEGANE SPORT TOURER (IV)	2/36

B. PROTOCOLO INSTALADOR TAXÍMETRO

1. ESQUEMA DE CONEXIONES



Fusible: Capacidad en función de los elementos a conectar, valor marcado por el fabricante del elemento o dispositivo.

Fig. 1.1. Esquema general orientativo de la conexión entre equipos.

En este esquema se indica a título orientativo los diferentes equipos y las conexiones entre ellos, indicando claramente cuál es la preinstalación del concesionario.

Rev. 02 - Febrero 2020



Doc. original signat per:
Esteve Aguilar Ramos
02/03/2020

Document electrònic garantit amb signatura electrònica. Podeu verificar la integritat d'aquest document a l'adreça web csv.gencat.cat

Original electrònic / Còpia electrònica autèntica

CODI SEGUR DE VERIFICACIÓ



0HSE5VXXCRDBGQDD6IXAI47RYWK2A15

Data creació còpia:
02/03/2020 12:00:34
Data caducitat còpia:
02/03/2023 00:00:00
Pàgina 18 de 52

GROUPE RENAULT	PROTOCOLO DE INSTALACIÓN DE TAXÍMETROS Tipo: RFB MODELO: MEGANE SPORT TOURER (IV)	ANEXO B Rev. 02 3/36
-----------------------	-----------------------------------------------------------------------------------------	----------------------------

2. CONEXIÓN DE LA ALIMENTACIÓN

La alimentación se tomará directamente de los bornes de la **batería**.

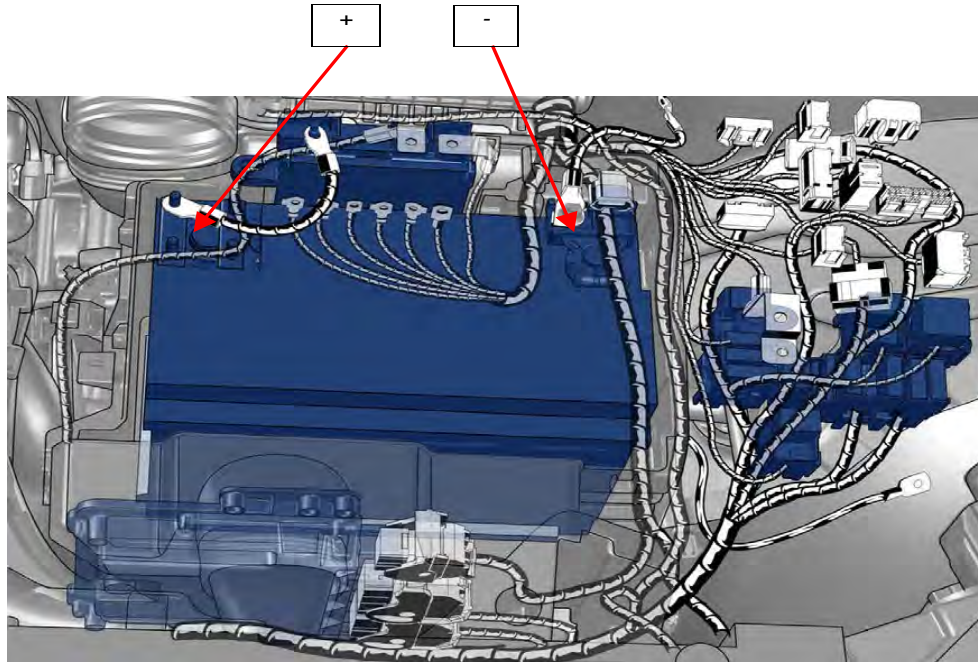


Fig. 2.1. Esquema de la batería.

La alimentación sobre el positivo se protegerá con un fusible de capacidad adecuada para el consumo previsto de los elementos que constituyen su instalación aguas abajo. En caso de no conocer los valores de consumo, se recomienda la utilización de un fusible de 50 A.

Posteriormente los cables de alimentación se enfundarán en un cable de material plástico autoextinguible y se pasan al habitáculo por el mismo pasamuros que se ha usado para el paso de la manguera.

Rev. 02 - Febrero 2020



Doc. original signat per:
Esteve Aguilar Ramos
02/03/2020

Document electrònic garantit amb signatura electrònica. Podeu verificar la integritat d'aquest document a l'adreça web csv.gencat.cat

Original electrònic / Còpia electrònica autèntica

CODI SEGUR DE VERIFICACIÓ



0HSE5VXXCRDBGQDD6IXAI47RYWK2A15

Data creació còpia:
02/03/2020 12:00:34
Data caducitat còpia:
02/03/2023 00:00:00
Pàgina 19 de 52

GROUPE RENAULT

PROTOCOLO DE INSTALCIÓN DE TAXÍMETROS
Tipo: RFB
MODELO: MEGANE SPORT TOURER (IV)

ANEXO B
Rev. 02
4/36

Los cables de alimentación se enfundarán en un cable de material plástico autoextinguible y se pasarán al habitáculo por el mismo pasamuros que se ha usado para el paso de la manguera.



Cable de señal

Fig. 2.2. Detalle pasamuros junto al módulo ABS/ESP, vista compartimento motor

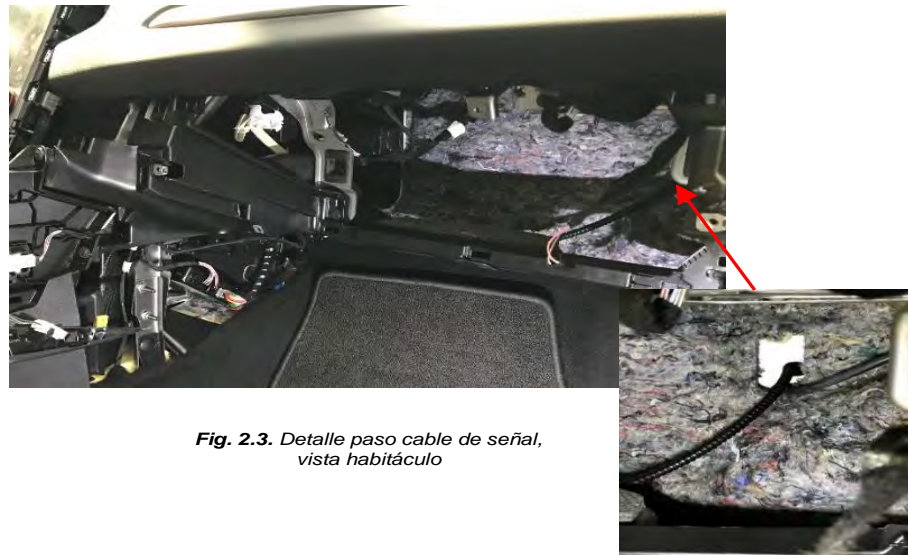


Fig. 2.3. Detalle paso cable de señal, vista habitáculo

Rev. 02 - Febrero 2020



Doc. original signat per:
Esteve Aguilar Ramos
02/03/2020

Document electrònic garantit amb signatura electrònica. Podeu verificar la integritat d'aquest document a l'adreça web csv.gencat.cat

Original electrònic / Còpia electrònica autèntica

CODI SEGUR DE VERIFICACIÓ



0HSE5VXXCRDBGQDD6IXAI47RYWK2A15

Data creació còpia:
02/03/2020 12:00:34
Data caducitat còpia:
02/03/2023 00:00:00
Pàgina 20 de 52

GROUPE RENAULT	PROTOCOLO DE INSTALACIÓN DE TAXÍMETROS Tipo: RFB MODELO: MEGANE SPORT TOURER (IV)	ANEXO B Rev. 02 5/36
-----------------------	-----------------------------------------------------------------------------------------	----------------------------

3. **EMPLAZAMIENTO DE LA CAJA CONVERSOR-ADAPTADOR**

Los talleres autorizados instalarán el Conversor-Adaptador de impulsos del taxímetro / caja de conexiones, así como los precintados correspondientes. Dicho adaptador convierte la señal procedente del conector 1094 del ABS/ESP tomada por el concesionario.

La caja de conexiones se instalará en la caja de fusibles ubicada junto al volante del vehículo (parte delantera izquierda, lado conductor).

En la caja se conectarán la manguera blindada con el cable de señal dejado por el concesionario (ver Anexo A) y los cables de alimentación.



Fig. 3.1. Vista de la terminación de la manguera blindada puesta por el concesionario

Rev. 02 - Febrero 2020



Doc. original signat per:
Esteve Aguilar Ramos
02/03/2020

Document electrònic garantit amb signatura electrònica. Podeu verificar la integritat d'aquest document a l'adreça web csv.gencat.cat

Original electrònic / Còpia electrònica autèntica

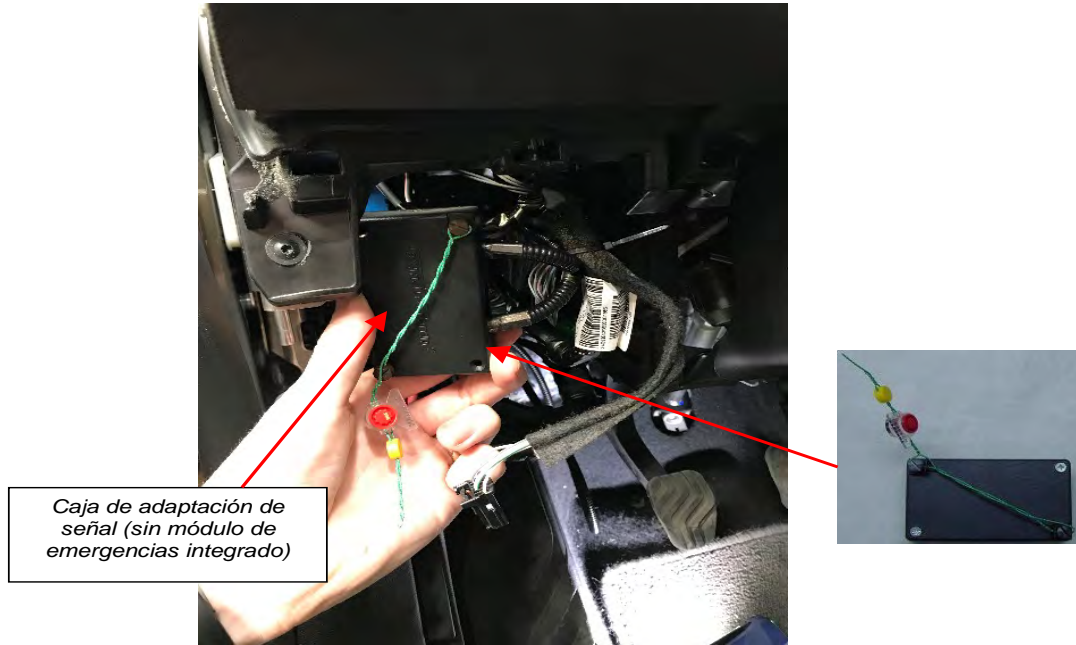
CODI SEGUR DE VERIFICACIÓ



0HSE5VXXCRDBGQDD6IXAI47RYWK2A15

Data creació còpia:
02/03/2020 12:00:34
Data caducitat còpia:
02/03/2023 00:00:00
Pàgina 21 de 52

GROUPE RENAULT	PROTOCOLO DE INSTALACIÓN DE TAXÍMETROS	ANEXO B
	Tipo: RFB MODELO: MEGANE SPORT TOURER (IV)	Rev. 02 6/36



Caja de adaptación de señal (sin módulo de emergencias integrado)

Fig. 3.2. Vista del compartimento de fusibles con la caja adaptadora de señal y detalle del precinto.

Todos los precintos deben de cumplir los requisitos establecidos en el Anexo III del Real Decreto 244/2016, de 3 de junio, por el que se desarrolla la Ley 32/2014, de 22 de diciembre, de Metrología.

Rev. 02 - Febrero 2020



Doc.original signat per:
Esteve Aguilar Ramos
02/03/2020

Document electrònic garantit amb signatura electrònica. Podeu verificar la integritat d'aquest document a l'adreça web csv.gencat.cat

Original electrònic / Còpia electrònica autèntica

CODI SEGUR DE VERIFICACIÓ



0HSE5VXXCRDBGQDD6IXAI47RYWK2A15

Data creació còpia:
02/03/2020 12:00:34
Data caducitat còpia:
02/03/2023 00:00:00
Pàgina 22 de 52

GROUPE RENAULT	PROTOCOLO DE INSTALACIÓN DE TAXÍMETROS Tipo: RFB MODELO: MEGANE SPORT TOURER (IV)	ANEXO B Rev. 02 7/36
-----------------------	-----------------------------------------------------------------------------------------	----------------------------

4. CONEXIÓN DE LA CAJA ADAPTORA Y EL TAXÍMETRO

Se habilita la opción de la instalación tanto de taxímetros de consola sobre salpicadero como de taxímetros de espejo.

4.1 TAXÍMETRO DE CONSOLA SOBRE SALPICADERO

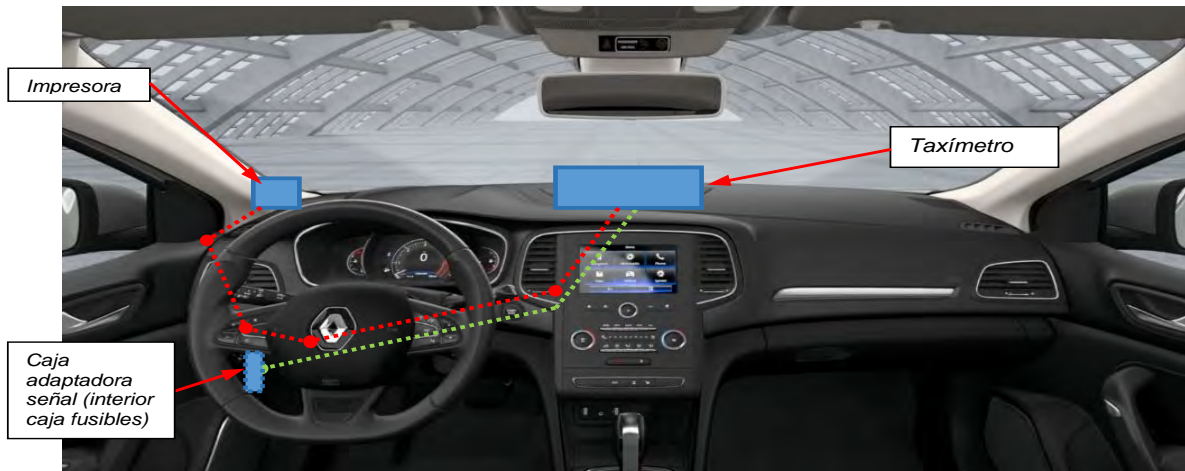


Fig. 4.1. Esquema orientativo del recorrido de las conexiones para taxímetros sobre salpicadero .

La manguera blindada se pasará por detrás del salpicadero, y se sacará al exterior por la tapa del altavoz central



Fig. 4.2. Vista del paso de la manguera al habitáculo

Rev. 02 - Febrero 2020



Doc. original signat per:
Esteve Aguilar Ramos
02/03/2020

Document electrònic garantit amb signatura electrònica. Podeu verificar la integritat d'aquest document a l'adreça web csv.gencat.cat

Original electrònic / Còpia electrònica autèntica

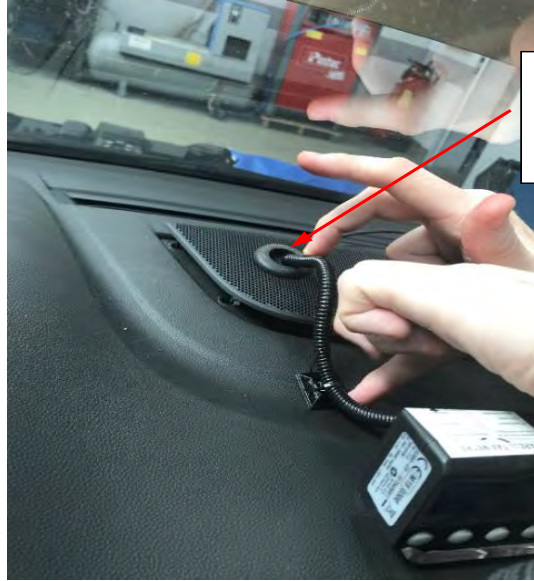
CODI SEGUR DE VERIFICACIÓ



0HSE5VXXCRDBGQDD6IXAI47RYWK2A15

Data creació còpia:
02/03/2020 12:00:34
Data caducitat còpia:
02/03/2023 00:00:00
Pàgina 23 de 52

GROUPE RENAULT	PROTOCOLO DE INSTALCIÓN DE TAXÍMETROS Tipo: RFB MODELO: MEGANE SPORT TOURER (IV)	ANEXO B Rev. 02 8/36
-----------------------	------------------------------------------------------------------------------------------------------	----------------------------



Se perforará un orificio en la tapa y se instalará una arandela para la guía de los cables

Fig. 4.3. Vista del paso de la manguera al habitáculo

Rev. 02 - Febrero 2020



Doc.original signat per:
Esteve Aguilar Ramos
02/03/2020

Document electrònic garantit amb signatura electrònica. Podeu verificar la integritat d'aquest document a l'adreça web csv.gencat.cat

Original electrònic / Còpia electrònica autèntica

CODI SEGUR DE VERIFICACIÓ



0HSE5VXXCRDBGQDD6IXAI47RYWK2A15

Data creació còpia:
02/03/2020 12:00:34
Data caducitat còpia:
02/03/2023 00:00:00
Pàgina 24 de 52

GROUPE RENAULT	PROTOCOLO DE INSTALACIÓN DE TAXÍMETROS	ANEXO B
	Tipo: RFB MODELO: MEGANE SPORT TOURER (IV)	Rev. 02 9/36

4.2 **TAXÍMETRO DE ESPEJO**

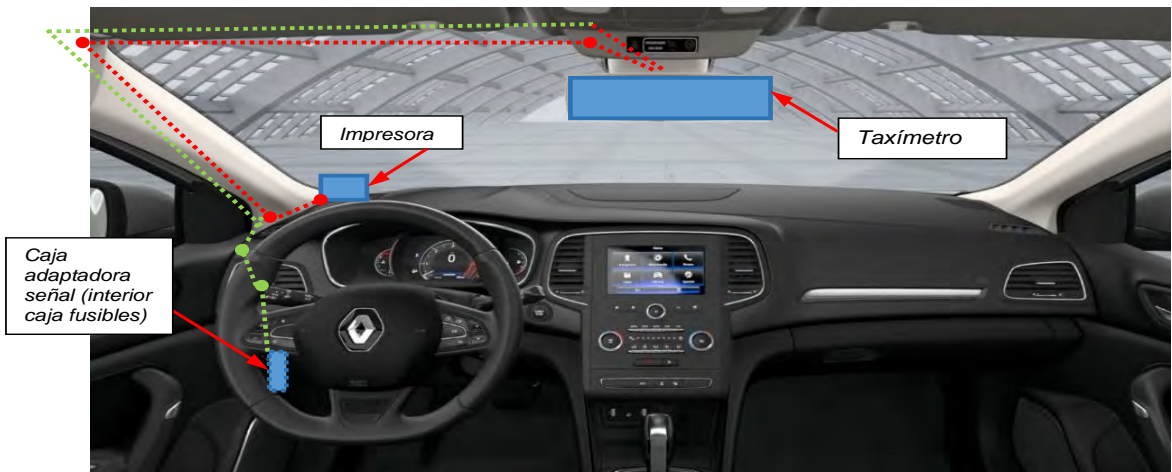


Fig. 4.4. Esquema orientativo de las conexiones.

En las siguientes figuras se muestran los detalles del recorrido de cables por el interior del marco del parabrisas hasta el taxímetro de espejo. Los cables que bajan por el interior del marco entrarán por la tapa lateral del salpicadero y pasarán al compartimento de la caja de fusibles hasta la caja de conexiones.

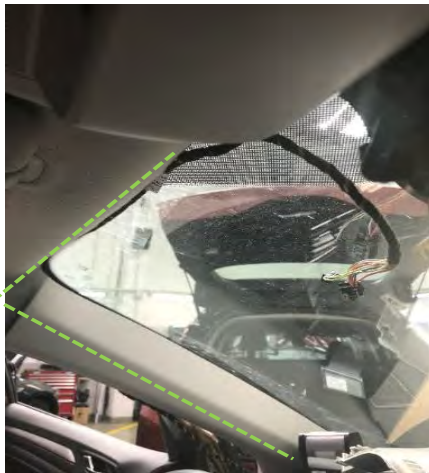


Fig. 4.5. Recorrido de los cables por el interior del guarnecido del techo.

Rev. 02 - Febrero 2020



Doc. original signat per:
Esteve Aguilar Ramos
02/03/2020

Document electrònic garantit amb signatura electrònica. Podeu verificar la integritat d'aquest document a l'adreça web csv.gencat.cat

Original electrònic / Còpia electrònica autèntica

CODI SEGUR DE VERIFICACIÓ



0HSE5VXXCRDBGQDD6IXAI47RYWK2A15

Data creació còpia:
02/03/2020 12:00:34
Data caducitat còpia:
02/03/2023 00:00:00
Pàgina 25 de 52

GROUPE RENAULT	PROTOCOLO DE INSTALACIÓN DE TAXÍMETROS Tipo: RFB MODELO: MEGANE SPORT TOURER (IV)	ANEXO B Rev. 02 10/36
-----------------------	-------------------------------------------------------------------------------------------------------	-----------------------------

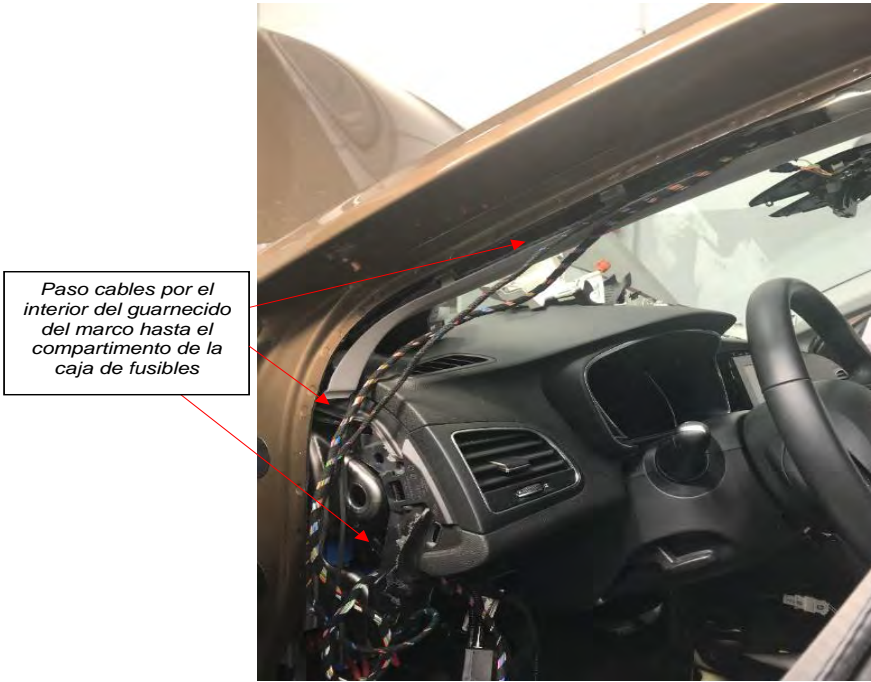


Fig. 4.6. Entrada de cables al interior del salpicadero.

Rev. 02 - Febrero 2020



Doc.original signat per:
Esteve Aguilar Ramos
02/03/2020

Document electrònic garantit amb signatura electrònica. Podeu verificar la integritat d'aquest document a l'adreça web csv.gencat.cat

Original electrònic / Còpia electrònica autèntica

CODI SEGUR DE VERIFICACIÓ



0HSE5VXXCRDBGQDD6IXAI47RYWK2A15

Data creació còpia:
02/03/2020 12:00:34
Data caducitat còpia:
02/03/2023 00:00:00
Pàgina 26 de 52

GROUPE RENAULT	PROTOCOLO DE INSTALACIÓN DE TAXÍMETROS	ANEXO B
	Tipo: RFB MODELO: MEGANE SPORT TOURER (IV)	Rev. 02 11/36

5. **INSTALACIÓN DEL TAXÍMETRO E IMPRESORA**

5.1. **ZONA DE EMPLAZAMIENTO DEL TAXÍMETRO EN SALPICADERO**

El taxímetro de consola se instalará sobre su soporte atornillado al salpicadero, centrado sobre la consola central del mismo.



Fig. 5.1. Ubicación taxímetro consola sobre salpicadero.

Deberá de guardarse una distancia mínima desde el borde del taxímetro al extremo del salpicadero de 4 cm.



Fig. 5.2. Separación taxímetro a borde salpicadero.

Se procederá a precintar la conexión del cable de señal con el taxímetro. Todos los precintos deben de cumplir los requisitos establecidos en el Anexo III del Real Decreto 244/2016, de 3 de junio, por el que se desarrolla la Ley 32/2014, de 22 de diciembre, de Metrología.

Rev. 02 - Febrero 2020



Doc.original signat per:
Esteve Aguilar Ramos
02/03/2020

Document electrònic garantit amb signatura electrònica. Podeu verificar la integritat d'aquest document a l'adreça web csv.gencat.cat

Original electrònic / Còpia electrònica autèntica

CODI SEGUR DE VERIFICACIÓ



0HSE5VXXCRDBGQDD6IXAI47RYWK2A15

Data creació còpia:
02/03/2020 12:00:34
Data caducitat còpia:
02/03/2023 00:00:00
Pàgina 27 de 52

GROUPE RENAULT	PROTOCOLO DE INSTALACIÓN DE TAXÍMETROS Tipo: RFB MODELO: MEGANE SPORT TOURER (IV)	ANEXO B Rev. 02 12/36
-----------------------	-------------------------------------------------------------------------------------------------------	-----------------------------

5.2. ZONA DE EMPLAZAMIENTO DEL TAXÍMETRO DE ESPEJO

Se sustituirá el retrovisor interior del vehículo por el taxímetro de espejo.



Fig. 5.3. Taxímetros de espejo y original del vehículo sustituido.

Se desmontará el guarnedido del soporte del espejo original para la instalación del taxímetro



Fig. 5.4. Soporte para el taxímetro de espejo.

Rev. 02 - Febrero 2020



Doc. original signat per:
Esteve Aguilar Ramos
02/03/2020

Document electrònic garantit amb signatura electrònica. Podeu verificar la integritat d'aquest document a l'adreça web csv.gencat.cat

Original electrònic / Còpia electrònica autèntica

CODI SEGUR DE VERIFICACIÓ



0HSE5VXXCRDBGQDD6IXAI47RYWK2A15

Data creació còpia:
02/03/2020 12:00:34
Data caducitat còpia:
02/03/2023 00:00:00
Pàgina 28 de 52

GROUPE RENAULT	PROTOCOLO DE INSTALACIÓN DE TAXÍMETROS Tipo: RFB MODELO: MEGANE SPORT TOURER (IV)	ANEXO B Rev. 02 13/36
-----------------------	-------------------------------------------------------------------------------------------------------	-----------------------------



Fig. 5.5. Vista del taxímetro de espejo.

Se procederá a precintar la conexión del cable de señal con el taxímetro de espejo. Todos los precintos deben de cumplir los requisitos establecidos en el Anexo III del Real Decreto 244/2016, de 3 de junio, por el que se desarrolla la Ley 32/2014, de 22 de diciembre, de Metrología.

Rev. 02 - Febrero 2020



Doc.original signat per:
Esteve Aguilar Ramos
02/03/2020

Document electrònic garantit amb signatura electrònica. Podeu verificar la integritat d'aquest document a l'adreça web csv.gencat.cat

Original electrònic / Còpia electrònica autèntica

CODI SEGUR DE VERIFICACIÓ



0HSE5VXXCRDBGQDD6IXAI47RYWK2A15

Data creació còpia:
02/03/2020 12:00:34
Data caducitat còpia:
02/03/2023 00:00:00
Pàgina 29 de 52

GROUPE RENAULT	PROTOCOLO DE INSTALACIÓN DE TAXÍMETROS	ANEXO B
	Tipo: RFB MODELO: MEGANE SPORT TOURER (IV)	Rev. 02 14/36

5.3 EMPLAZAMIENTO PARA LA IMPRESORA



Fig. 5.6. Vistas de la disposición de la impresora.

El cable de la impresora pasará al compartimento de la caja de fusibles por la tapa lateral del salpicadero, y de ahí, irá hasta el taxímetro siguiendo el mismo recorrido que la manguera blindada y los cables de alimentación (ver punto 4)

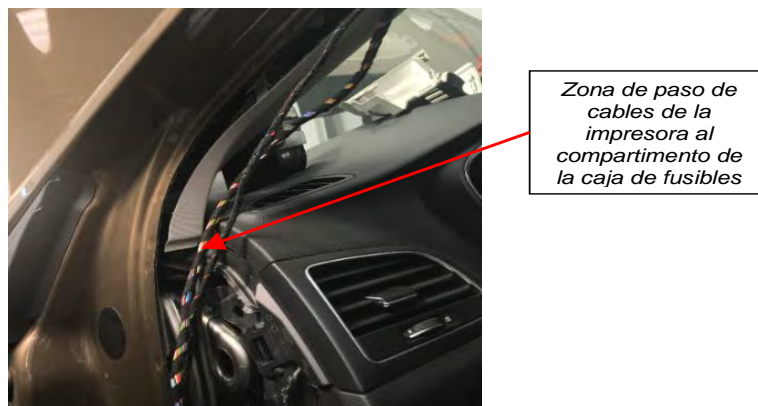


Fig. 5.7. Vistas de la disposición de la impresora.

En caso de taxímetro de espejo, entrará directamente por debajo del guarnecido interior del marco, y conjuntamente con el cable del taxímetro, subirá por el interior del marco hasta el techo hasta el taxímetro (ver punto 4)

Rev. 02 - Febrero 2020



Doc. original signat per:
Esteve Aguilar Ramos
02/03/2020

Document electrònic garantit amb signatura electrònica. Podeu verificar la integritat d'aquest document a l'adreça web csv.gencat.cat

Original electrònic / Còpia electrònica autèntica

CODI SEGUR DE VERIFICACIÓ



0HSE5VXXCRDBGQDD6IXAI47RYWK2A15

Data creació còpia:
02/03/2020 12:00:34
Data caducitat còpia:
02/03/2023 00:00:00
Pàgina 30 de 52

GROUPE RENAULT	PROTOCOLO DE INSTALACIÓN DE TAXÍMETROS Tipo: RFB MODELO: MEGANE SPORT TOURER (IV)	ANEXO B Rev. 02 15/36
-----------------------	-------------------------------------------------------------------------------------------------------	-----------------------------

6. **MÓDULO TARIFARIO**

La ubicación y el sistema de fijación del módulo tarifario (luminoso) al techo vendrá determinado por lo dispuesto en los requisitos establecidos por cada Comunidad Autónoma o en su defecto por las Ordenanzas Municipales o texto legal equivalente que regule el servicio de transporte público urbano en automóviles de turismo en el municipio donde se vaya a ejercer la actividad.

El conexionado del taxímetro con el módulo tarifario exterior se deberá de hacer siempre mediante manguera blindada con sus terminales de conexión debidamente precintados. En este caso, el conexionado se realiza con la caja adaptadora.

A continuación, se presentan las dos opciones de instalación habilitados para la instalación del módulo tarifario.

6.1. **MODULO TARIFARIO CENTRADO Y ATORNILLADO EN TECHO (OPCIÓN 1)**

Para el montaje del conjunto luminoso es necesario practicar tres orificios (dos para atornillar el módulo, de $\varnothing 7$ mm, y el otro centrado para la conducción eléctrica, de $\varnothing 16$ mm) en el techo del vehículo. Se procederá al desmontaje del guarnecido interior del techo para acceder a la zona.

Para evitar entradas de agua utilizar pasta para estanqueizar en los taladros de fijación. En el orificio central, utilizar un pasamuros.

El luminoso se instalará firmemente sujeto mediante unos tornillos a una distancia aproximada de 400 mm desde el parabrisas, centrado sobre el eje longitudinal del vehículo.



Módulo tarifario

Fig. 6.1 Vista lateral del módulo atornillado

Rev. 02 - Febrero 2020



Doc. original signat per:
Esteve Aguilar Ramos
02/03/2020

Document electrònic garantit amb signatura electrònica. Podeu verificar la integritat d'aquest document a l'adreça web csv.gencat.cat

Original electrònic / Còpia electrònica autèntica

CODI SEGUR DE VERIFICACIÓ



0HSE5VXXCRDBGQDD6IXAI47RYWK2A15

Data creació còpia:
02/03/2020 12:00:34
Data caducitat còpia:
02/03/2023 00:00:00
Pàgina 31 de 52

GROUPE RENAULT	PROTOCOLO DE INSTALACIÓN DE TAXÍMETROS	ANEXO B
	Tipo: RFB MODELO: MEGANE SPORT TOURER (IV)	Rev. 02 16/36

La manguera de conexión pasará desde el módulo tarifario al interior del techo a través del orificio practicado en el mismo. La manguera discurrirá por el interior del techo hasta el montante lateral izquierdo, desde donde descenderá a través de la junta de estanqueidad de la puerta hasta el salpicadero y posteriormente a la caja de fusibles, donde se encuentra ubicada la caja adaptadora de señal.



Fig. 6.2. Vista recorrido del cableado entre el módulo y la caja adaptadora de señal



Fig. 6.3. Vista del módulo y su precinto

Se deberá de precintar el módulo una vez instalado. Todos los precintos deben de cumplir los requisitos establecidos en el Anexo III del Real Decreto 244/2016, de 3 de junio, por el que se desarrolla la Ley 32/2014, de 22 de diciembre, de Metrología.

Rev. 02 - Febrero 2020



Doc.original signat per:
Esteve Aguilar Ramos
02/03/2020

Document electrònic garantit amb signatura electrònica. Podeu verificar la integritat d'aquest document a l'adreça web csv.gencat.cat

Original electrònic / Còpia electrònica autèntica

CODI SEGUR DE VERIFICACIÓ



0HSE5VXXCRDBGQDD6IXAI47RYWK2A15

Data creació còpia:
02/03/2020 12:00:34
Data caducitat còpia:
02/03/2023 00:00:00
Pàgina 32 de 52

GROUPE RENAULT	PROTOCOLO DE INSTALACIÓN DE TAXÍMETROS Tipo: RFB MODELO: MEGANE SPORT TOURER (IV)	ANEXO B Rev. 02 17/36
-----------------------	-------------------------------------------------------------------------------------------------------	-----------------------------

6.2. MODULO TARIFARIO CON PLACA IMANTADA SOBRE TECHO (OPCIÓN 2)

El módulo tarifario se instalará firmemente sujeto en el techo mediante un soporte de placa imantada. Se ubica, mirando el coche de frente, en la parte izquierda, a una distancia aproximada de 400 mm desde el parabrisas y a unos 200 mm del eje central del vehículo.

La manguera de conexión se conducirá por el exterior hacia el compartimento del motor a través del marco lateral derecho del parabrisas. En su recorrido sobre el techo se recomienda el uso de grapas adhesivas para una correcta instalación.



Módulo exterior

Fig. 6.4. Vista del módulo sobre soporte imantado

Rev. 02 - Febrero 2020



Doc. original signat per:
Esteve Aguilar Ramos
02/03/2020

Document electrònic garantit amb signatura electrònica. Podeu verificar la integritat d'aquest document a l'adreça web csv.gencat.cat

Original electrònic / Còpia electrònica autèntica

CODI SEGUR DE VERIFICACIÓ



0HSE5VXXCRDBGQDD6IXAI47RYWK2A15

Data creació còpia:
02/03/2020 12:00:34
Data caducitat còpia:
02/03/2023 00:00:00
Pàgina 33 de 52

GROUPE RENAULT	PROTOCOLO DE INSTALACIÓN DE TAXÍMETROS Tipo: RFB MODELO: MEGANE SPORT TOURER (IV)	ANEXO B Rev. 02 18/36
-----------------------	-------------------------------------------------------------------------------------------------------	-----------------------------

El cable se bajará por el marco exterior del parabrisas y pasará al compartimento motor por debajo del embellecedor de la articulación del capó, y posteriormente se llevará por debajo del vierteguas hasta el mismo pasamuros utilizado anteriormente para la manguera de señal y los cables de alimentación, pasando al interior del habitáculo hasta la caja de conexiones.

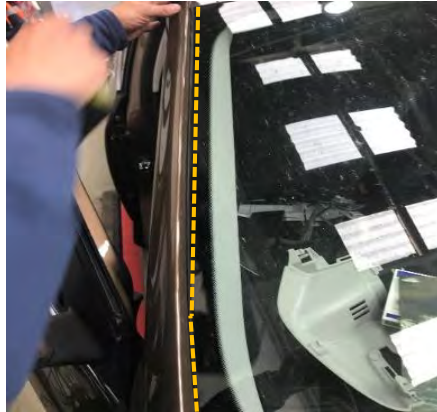


Fig. 6.5 y 6.6. Vistas del paso de cable del módulo al compartimento motor

En ambos casos, se deberá de precintar el módulo una vez instalado. Todos los precintos deben de cumplir los requisitos establecidos en el Anexo III del Real Decreto 244/2016, de 3 de junio, por el que se desarrolla la Ley 32/2014, de 22 de diciembre, de Metrología.

Rev. 02 - Febrero 2020



Doc. original signat per:
Esteve Aguilar Ramos
02/03/2020

Document electrònic garantit amb signatura electrònica. Podeu verificar la integritat d'aquest document a l'adreça web csv.gencat.cat

Original electrònic / Còpia electrònica autèntica

CODI SEGUR DE VERIFICACIÓ



0HSE5VXXCRDBGQDD6IXAI47RYWK2A15

Data creació còpia:
02/03/2020 12:00:34
Data caducitat còpia:
02/03/2023 00:00:00
Pàgina 34 de 52

GROUPE RENAULT	PROTOCOLO DE INSTALACIÓN DE TAXÍMETROS Tipo: RFB MODELO: MEGANE SPORT TOURER (IV)	ANEXO B Rev. 02 19/36
-----------------------	-----------------------------------------------------------------------------------------	-----------------------------

7. **EMPLAZAMIENTO ACCESORIOS**

7.1 **MÓDULO DE EMERGENCIAS**

El módulo de emergencias, en su caso, estará situado **en la guantera**.



Fig. 7.1. Vista del emplazamiento del módulo de emergencias.

El conexionado del módulo con la caja adaptadora se hará por dentro de la zona interior inferior del habitáculo, pasando los cables por debajo del volante hasta el compartimento de la caja de fusibles.

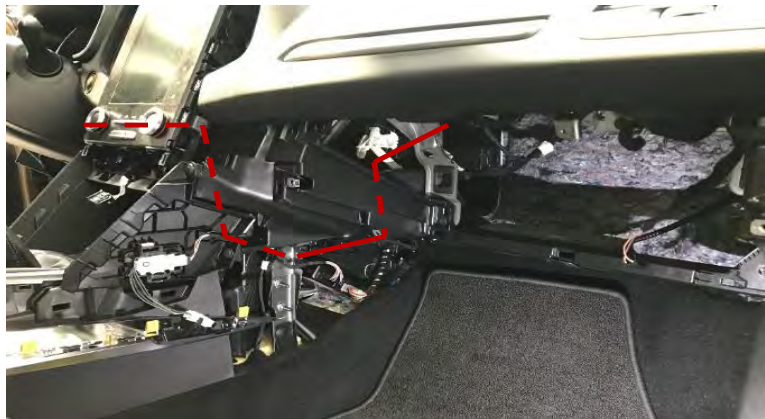


Fig. 7.2. Recorrido de la manguera para el módulo de emergencias.

Rev. 02 - Febrero 2020



Doc. original signat per:
Esteve Aguilar Ramos
02/03/2020

Document electrònic garantit amb signatura electrònica. Podeu verificar la integritat d'aquest document a l'adreça web csv.gencat.cat

Original electrònic / Còpia electrònica autèntica

CODI SEGUR DE VERIFICACIÓ



0HSE5VXXCRDBGQDD6IXAI47RYWK2A15

Data creació còpia:
02/03/2020 12:00:34
Data caducitat còpia:
02/03/2023 00:00:00
Pàgina 35 de 52

GROUPE RENAULT

PROTOCOLO DE INSTALACIÓN DE TAXÍMETROS
Tipo: **RFB**
MODELO: **MEGANE SPORT TOURER (IV)**

ANEXO B
Rev. 02
20/36



Fig. 7.3. Recorrido de las conexiones para el módulo de emergencia

Rev. 02 - Febrero 2020



Doc.original signat per:
Esteve Aguilar Ramos
02/03/2020

Document electrònic garantit amb signatura electrònica. Podeu verificar la integritat
d'aquest document a l'adreça web csv.gencat.cat

Original electrònic / Còpia electrònica autèntica

CODI SEGUR DE VERIFICACIÓ



0HSE5VXXCRDBGQDD6IXAI47RYWK2A15

Data creació còpia:
02/03/2020 12:00:34
Data caducitat còpia:
02/03/2023 00:00:00
Pàgina 36 de 52

GROUPE RENAULT	PROTOCOLO DE INSTALACIÓN DE TAXÍMETROS	ANEXO B
	Tipo: RFB MODELO: MEGANE SPORT TOURER (IV)	Rev. 02 21/36

7.2 EMISORA DE RADIO

La emisora de radio, en su caso, estará situada bien en el portaobjetos delantero de la consola central, delante de la palaca de la caja de cambios, o bien en el lateral derecho de la consola central.

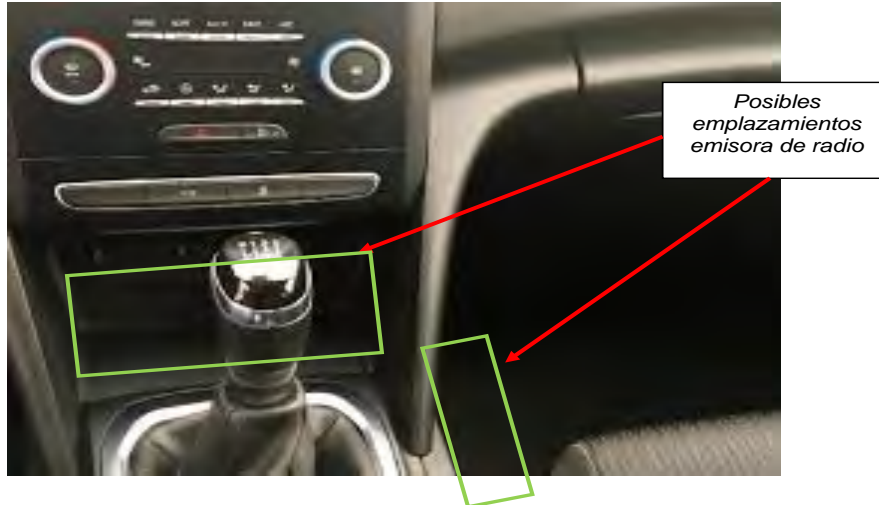


Fig. 7.4. Vista de los posibles emplazamientos de la emisora.

Rev. 02 - Febrero 2020



Doc. original signat per:
Esteve Aguilar Ramos
02/03/2020

Document electrònic garantit amb signatura electrònica. Podeu verificar la integritat d'aquest document a l'adreça web csv.gencat.cat

Original electrònic / Còpia electrònica autèntica

CODI SEGUR DE VERIFICACIÓ



0HSE5VXXCRDBGQDD6IXAI47RYWK2A15

Data creació còpia:
02/03/2020 12:00:34
Data caducitat còpia:
02/03/2023 00:00:00
Pàgina 37 de 52

GROUPE RENAULT	PROTOCOLO DE INSTALACIÓN DE TAXÍMETROS Tipo: RFB MODELO: MEGANE SPORT TOURER (IV)	ANEXO B Rev. 02 22/36
-----------------------	-------------------------------------------------------------------------------------------------------	-----------------------------

8. **INSTRUCCIONES DE DESMONTAJE DE LOS PANELES INTERIORES A INTERVENIR**

3/4/2019 GROUPE RENAULT - New Dialogys New Dialogys MENU



← Atrás **CONJUNTO DEL SALPICADERO: EXTRACCIÓN - REPOSICIÓN**

⚠ Atención, una o más advertencias se indican en este método ⚠

Apriete al par	
tornillo del airbag frontal del pasajero a	8 Nm.
Útil específico obligatorio	
Juego de palancas de desguarnecido.	Car.1363

INTRODUCTION

Emplazamiento y características (pares de apriete, piezas que siempre deben sustituirse, etc.). (consultar, conjunto salpicadero : despiece) .

⚠ ADVERTENCIA

Antes de realizar cualquier intervención en un vehículo equipado con el sistema Stop & Start, es imperativo respetar las consignas de seguridad (consultar, vehículo : precauciones para la reparación) .

1 - EXTRACCIÓN

1.1 - ETAPA DE PREPARACIÓN PARA LA EXTRACCIÓN

- Desconectar la batería (consultar, Batería de 12 V : extracción-reposición) .
- Extraer la consola central (consultar, conjunto consola central : despiece) .
- Extraer (consultar, guarnecido lateral interior de la carrocería : despiece) :
 - la junta de estanquidad de la puerta lateral delantera parcialmente,
 - el forro del montante de vano.
- Extraer (consultar, conjunto salpicadero : despiece) mediante el útil (Car.1363) :
 - la cubierta protectora del lateral del tablero de a bordo,
 - el guarnecido inferior del tablero de a bordo,
 - la rejilla del tweeter,
 - el tweeter,
 - el guarnecido superior central del tablero de a bordo,
 - la rejilla del altavoz central (Δ) ,
 - el altavoz central,

<https://ind-frontend-prod.cfeu.renault.com/#/newdialogys/documentMR/RPR-000484822/plate/0/ref/0>

1/7

Rev. 02 - Febrero 2020



Doc.original signat per:
Esteve Aguilar Ramos
02/03/2020

Document electrònic garantit amb signatura electrònica. Podeu verificar la integritat d'aquest document a l'adreça web csv.gencat.cat

Original electrònic / Còpia electrònica autèntica

CODI SEGUR DE VERIFICACIÓ



0HSE5VXXCRDBGQDD6IXAI47RYWK2A15

Data creació còpia:
02/03/2020 12:00:34
Data caducitat còpia:
02/03/2023 00:00:00
Pàgina 38 de 52

GROUPE RENAULT	PROTOCOLO DE INSTALACIÓN DE TAXÍMETROS Tipo: RFB MODELO: MEGANE SPORT TOURER (IV)	ANEXO B Rev. 02 23/36
-----------------------	-------------------------------------------------------------------------------------------------------	-----------------------------

8/4/2019

New Dialogys

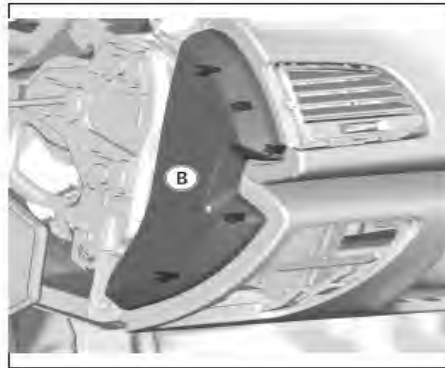
- el contactor con soporte del tablero de a bordo,
- el guarnecido izquierdo del ordenador de a bordo (B) ,
- el guarnecido derecho del tablero de a bordo (C) ,
- el guarnecido central del tablero de a bordo (D) ,
- el aireador central del salpicadero.

LA REJILLA DEL ALTAVOZ CENTRAL "BOSE".



RPR-000484839-07-000090235

EL GUARNECIDO IZQUIERDO DEL ORDENADOR DE A BORDO,



RPR-000484839-05-000093013

EL GUARNECIDO IZQUIERDO DEL ORDENADOR DE A BORDO,

<https://nd-frontend-prod.cfeu.renault.com/#!/newdialogys/documentMR/RPR-000484822/plate/0/ref/0>

2/7

Rev. 02 - Febrero 2020



Doc.original signat per:
Esteve Aguilar Ramos
02/03/2020

Document electrònic garantit amb signatura electrònica. Podeu verificar la integritat d'aquest document a l'adreça web csv.gencat.cat

Original electrònic / Còpia electrònica autèntica

CODI SEGUR DE VERIFICACIÓ



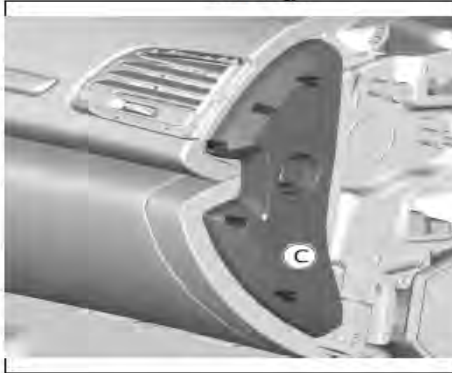
0HSE5VXXCRDBGQDD6IXAI47RYWK2A15

Data creació còpia:
02/03/2020 12:00:34
Data caducitat còpia:
02/03/2023 00:00:00
Pàgina 39 de 52

GROUPE RENAULT	PROTOCOLO DE INSTALACIÓN DE TAXÍMETROS Tipo: RFB MODELO: MEGANE SPORT TOURER (IV)	ANEXO B Rev. 02 24/36
-----------------------	-------------------------------------------------------------------------------------------------------	-----------------------------

8/4/2019

New Dialogys



RPR-000484839-06-000093029

EL GUARNECIDO CENTRAL DEL TABLERO DE A BORDO,



RPR-000484839-08-000093035

- Extraer:
 - la guantera (consultar, guantera : extracción-reposición) ,
 - el airbag frontal del conductor (consultar, airbag frontal del conductor : extracción-reposición)
- Extraer (consultar, conjunto de dirección : despiece) :
 - el volante de dirección,
 - el conjunto de mandos bajo el volante.
- Extraer:
 - cuadro de instrumentos (consultar, cuadro de instrumentos : extracción-reposición) ,
 - la pantalla multimedia (consultar, pantalla multimedia : extracción-reposición) ,
 - la visera delantera del cuadro de instrumentos (consultar, conjunto salpicadero : despiece) .

<https://nd-frontend-prod.cfeu.renault.com/#/newdialogys/document/MR/RPR-000484822/plate/0/ref/0>

3/7

Rev. 02 - Febrero 2020



Doc.original signat per:
Esteve Aguilar Ramos
02/03/2020

Document electrònic garantit amb signatura electrònica. Podeu verificar la integritat d'aquest document a l'adreça web csv.gencat.cat

Original electrònic / Còpia electrònica autèntica

CODI SEGUR DE VERIFICACIÓ



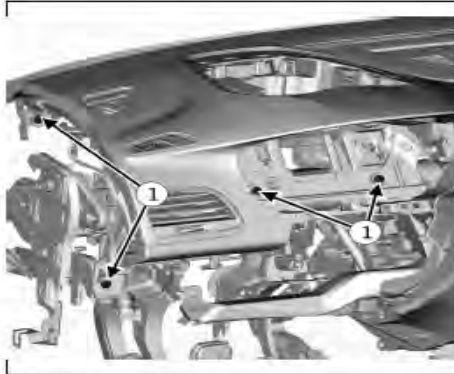
0HSE5VXXCRDBGQDD6IXAI47RYWK2A15

Data creació còpia:
02/03/2020 12:00:34
Data caducitat còpia:
02/03/2023 00:00:00
Pàgina 40 de 52

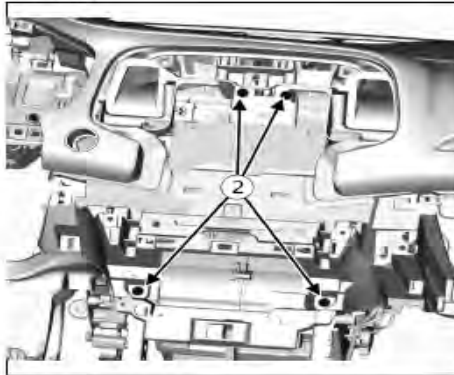
GROUPE RENAULT	PROTOCOLO DE INSTALACIÓN DE TAXÍMETROS Tipo: RFB MODELO: MEGANE SPORT TOURER (IV)	ANEXO B Rev. 02 25/36
-----------------------	-------------------------------------------------------------------------------------------------------	-----------------------------

8/4/2019
1.2 - EXTRACCIÓN

New Dialogys



RPR-000484839-01-000078165



RPR-000484839-02-000078163

- Quitar los tornillos del tablero de a bordo (1) and (2).

<https://nd-frontend-prod.cfeu.renault.com/#/newdialogys/documentMR/RPR-000484822/plate/0/ref/0>

4/7

Rev. 02 - Febrero 2020



Doc.original signat per:
Esteve Aguilar Ramos
02/03/2020

Document electrònic garantit amb signatura electrònica. Podeu verificar la integritat
d'aquest document a l'adreça web csv.gencat.cat

Original electrònic / Còpia electrònica autèntica

CODI SEGUR DE VERIFICACIÓ



0HSE5VXXCRDBGQDD6IXAI47RYWK2A15

Data creació còpia:
02/03/2020 12:00:34
Data caducitat còpia:
02/03/2023 00:00:00
Pàgina 41 de 52

GROUPE RENAULT	PROTOCOLO DE INSTALACIÓN DE TAXÍMETROS Tipo: RFB MODELO: MEGANE SPORT TOURER (IV)	ANEXO B Rev. 02 26/36
-----------------------	-------------------------------------------------------------------------------------------------------	-----------------------------

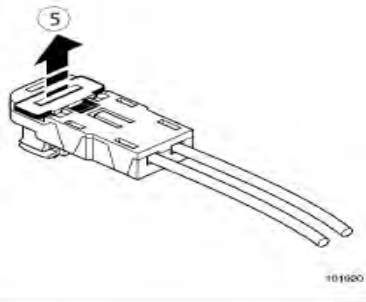
8/4/2019

New Dialogys



RPR-000484839-03-000078223

- Extraer:
 - los tornillos del tablero de a bordo (3) ,
 - los tornillos del airbag frontal del pasajero (4) .
- Desconectar el conector del contactor de encendido/apagado.



RPR-000484839-04-000002343

- Desbloquear el conector del airbag frontal del pasajero en (5).
- Desconectar el conector del airbag frontal del pasajero.
- Apartar ligeramente el tablero de a bordo.

PRECAUCIÓN

Para evitar riesgos de funcionamiento incorrecto (ruido, desgaste prematuro, cortocircuitos, etc.), marcar el trazado del cableado y la forma de conectar los conectores.

<https://nd-frontend-prod.cfeu.renault.com/#/newdialogys/documentMR/RPR-000484822/plate/0/ref/0>

5/7

Rev. 02 - Febrero 2020



Doc.original signat per:
Esteve Aguilar Ramos
02/03/2020

Document electrònic garantit amb signatura electrònica. Podeu verificar la integritat d'aquest document a l'adreça web csv.gencat.cat

Original electrònic / Còpia electrònica autèntica

CODI SEGUR DE VERIFICACIÓ



0HSE5VXXCRDBGQDD6IXAI47RYWK2A15

Data creació còpia:
02/03/2020 12:00:34
Data caducitat còpia:
02/03/2023 00:00:00
Pàgina 42 de 52

GROUPE RENAULT	PROTOCOLO DE INSTALACIÓN DE TAXÍMETROS Tipo: RFB MODELO: MEGANE SPORT TOURER (IV)	ANEXO B Rev. 02 27/36
-----------------------	-------------------------------------------------------------------------------------------------------	-----------------------------

8/4/2019

New Dialogys

- Extraer el tablero de a bordo (esta intervención requiere dos operarios).
- Extraer el airbag frontal del pasajero (consultar, airbag frontal del pasajero : extracción-reposición).

2 - REPOSICIÓN

2.1 - ETAPA DE REPOSICIÓN

PRECAUCIÓN

Para evitar estropear el cableado en la reposición, respetar el recorrido de origen.

- Volver a colocar el airbag frontal del pasajero (consultar, airbag frontal del pasajero : extracción-reposición).
- Colocar el cableado en la posición marcada durante la extracción.

NOTA

- Para evitar el riesgo de deterioro de la junta entre el tablero de a bordo y el cajetín repartidor, controlar la colocación de la junta en la reposición del tablero de a bordo.
- En la reposición, tener cuidado de no dañar la junta con el pasador central de posicionamiento del tablero de a bordo.

- Colocar el tablero de a bordo (esta intervención requiere dos operarios).

PRECAUCIÓN

Para garantizar una conexión eléctrica buena, asegurarse de que el cableado no ejerce tensión en los conectores ni en los componentes circundantes.

- Conectar el conector del contactor de encendido/apagado.
- Conectar el conector del airbag frontal del pasajero.
- Bloquear el conector del airbag frontal del pasajero.
- Colocar los tornillos del airbag frontal del pasajero.
- **Apretar al par tornillo del airbag frontal del pasajero a en 8 Nm.**
- Colocar los tornillos de tablero de a bordo.
- Volver a colocar la visera delantera del cuadro de instrumentos (consultar, conjunto salpicadero : despiece).

2.2 - ETAPA FINAL

- Proceder en el sentido inverso de la reposición.
- Efectuar una prueba de funcionalidad en todas las funciones.

<https://nd-frontend-prod.cfeu.renault.com/#!/newdialogys/documentMR/RPR-000484822/plate/0/ref/0>

6/7

Rev. 02 - Febrero 2020



Doc. original signat per:
Esteve Aguilar Ramos
02/03/2020

Document electrònic garantit amb signatura electrònica. Podeu verificar la integritat d'aquest document a l'adreça web csv.gencat.cat

Original electrònic / Còpia electrònica autèntica

CODI SEGUR DE VERIFICACIÓ



0HSE5VXXCRDBGQDD6IXAI47RYWK2A15

Data creació còpia:
02/03/2020 12:00:34
Data caducitat còpia:
02/03/2023 00:00:00
Pàgina 43 de 52

8/4/2019

GROUPE RENAULT - New Dialogys

New Dialogys

[MENU](#)



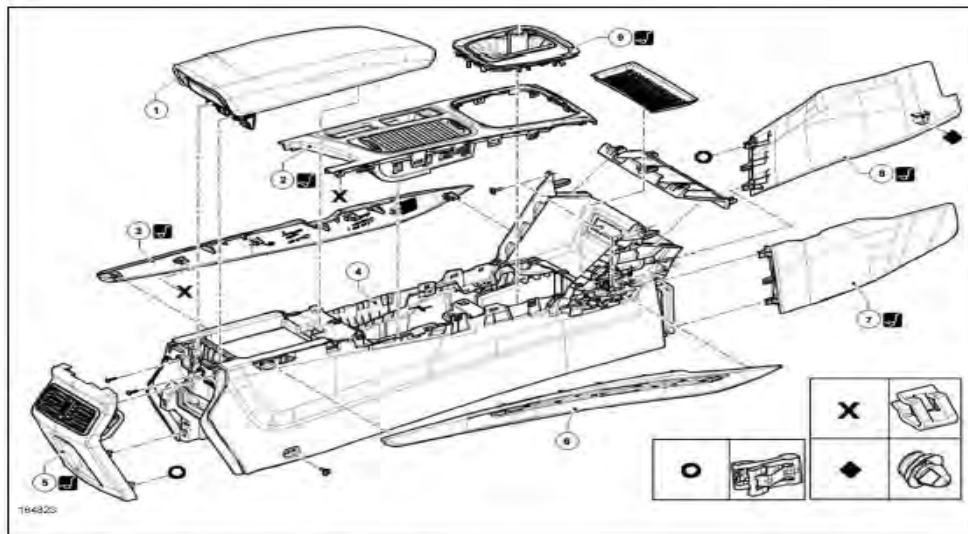
← Atrás

CONJUNTO DE LA CONSOLA CENTRAL: DESPIECE

Útil específico obligatorio

Juego de palancas de desguamecido.

Car. 1363



(consultar, leyenda de la ilustración : descripción)

Para fijaciones sin pares de apriete especificados, consultar el cuadro de los pares estándar (consultar, par de apriete : generalidades) .

Marcas	Denominaciones	Informaciones
1	Apoyabrazos de la consola central	
2	Frontal superior de la consola central	(Car. 1363)
3	Guamecido izquierdo de la consola central	(Car. 1363)
4	Consola central	
5	Parte trasera de la consola central	(Car. 1363)

<https://nd-frontend-prod.ofeu.renault.com/#/newdialogys/documentMR/RDE-000435625/plate/D/ref/D>

1/2

Rev. 02 - Febrero 2020

GENERALITAT DE CATALUNYA



Doc.original signat per:
Esteve Aguilar Ramos
02/03/2020

Document electrònic garantit amb signatura electrònica. Podeu verificar la integritat d'aquest document a l'adreça web csv.gencat.cat

Original electrònic / Còpia electrònica autèntica

CODI SEGUR DE VERIFICACIÓ



0HSE5VXXCRDBGQDD6IXAI47RYWK2A15

Data creació còpia:
02/03/2020 12:00:34
Data caducitat còpia:
02/03/2023 00:00:00
Pàgina 44 de 52

GROUPE RENAULT	PROTOCOLO DE INSTALACIÓN DE TAXÍMETROS Tipo: RFB MODELO: MEGANE SPORT TOURER (IV)	ANEXO B Rev. 02 29/36
-----------------------	-------------------------------------------------------------------------------------------------------	-----------------------------

8/4/2019 New Dialogys

6	Guarnecido derecho de la consola central	
7	Deflector del pie del pasajero de la consola central	(Car. 1363)
8	Deflector del pie del conductor de la consola central	(Car. 1363)
9	Fuelle de la palanca de velocidades	(Car. 1363)

Version :

[Permitir cookies](#) | [Condiciones legales](#) | [Créditos](#) | V1.53.5

<https://nd-frontend-prod.cfeu.renault.com/#/newdialogys/documentMR/RDE-000435525/plate/0/ref/0>

2/2

Rev. 02 - Febrero 2020



Doc.original signat per:
Esteve Aguilar Ramos
02/03/2020

Document electrònic garantit amb signatura electrònica. Podeu verificar la integritat d'aquest document a l'adreça web csv.gencat.cat

Original electrònic / Còpia electrònica autèntica

CODI SEGUR DE VERIFICACIÓ



0HSE5VXXCRDBGQDD6IXAI47RYWK2A15

Data creació còpia:
02/03/2020 12:00:34
Data caducitat còpia:
02/03/2023 00:00:00
Pàgina 45 de 52

GROUPE RENAULT	PROTOCOLO DE INSTALACIÓN DE TAXÍMETROS	ANEXO B
	Tipo: RFB MODELO: MEGANE SPORT TOURER (IV)	Rev. 02 30/36

3/4/2019

GROUPE RENAULT - New Dialogys

New Dialogys

MENU

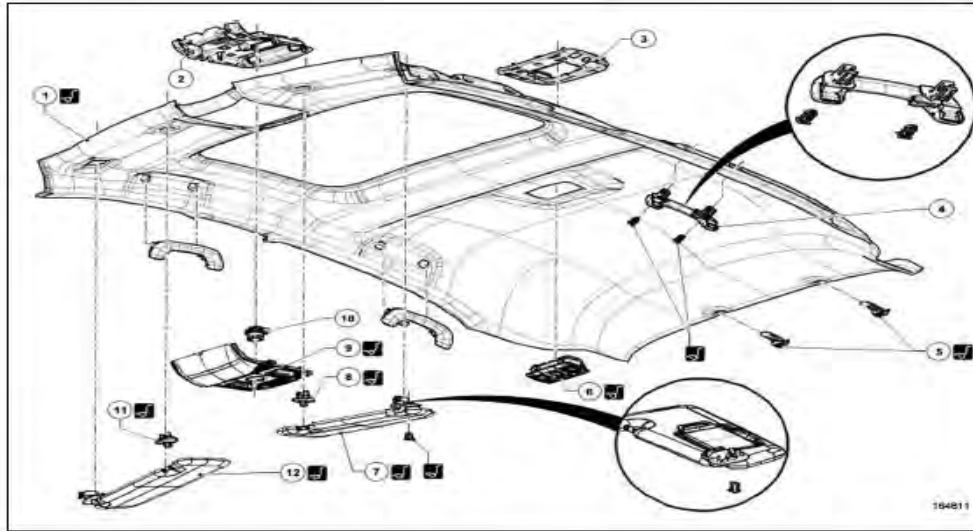


← ← Atrás

CONJUNTO DE GUARNECIDO DEL TECHO: DESPIECE

Útil específico obligatorio

Juego de palancas de desguarnecido.	Car. 1363	toBeRemoved
Juego de palancas de desguarnecido.	Car. 1363	XFB/KFB



(consultar, leyenda de la ilustración : descripción) .

Para fijaciones sin pares de apriete especificados, consultar el cuadro de los pares estándar (consultar, par de apriete : generalidades) .

Marcas	Denominaciones	Informaciones
1	Guarnecido del techo	(Car. 1363)
2	Soporte de la consola del guarnecido del techo	
3	Soporte del iluminador del techo	
4	Asa de sujeción	

<https://nd-frontend-prod.cfeu.renault.com/#/newdialogys/documentMR/RDE-000438008/plate/D/ref/0>

1/3

Rev. 02 - Febrero 2020



Doc.original signat per:
Esteve Aguilar Ramos
02/03/2020

Document electrònic garantit amb signatura electrònica. Podeu verificar la integritat d'aquest document a l'adreça web csv.gencat.cat

Original electrònic / Còpia electrònica autèntica

CODI SEGUR DE VERIFICACIÓ



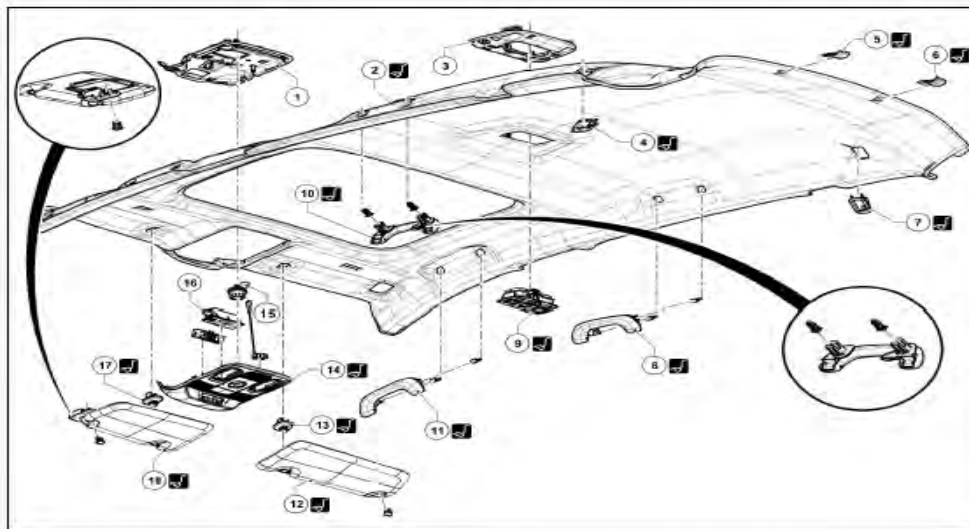
0HSE5VXXCRDBGQDD6IXAI47RYWK2A15

Data creació còpia:
02/03/2020 12:00:34
Data caducitat còpia:
02/03/2023 00:00:00
Pàgina 46 de 52

GROUPE RENAULT	PROTOCOLO DE INSTALACIÓN DE TAXÍMETROS	ANEXO B
	Tipo: RFB	Rev. 02
	MODELO: MEGANE SPORT TOURER (IV)	31/36

8/4/2019 New Dialogys

5	Abrazadera del guarnecido del techo	(Car. 1363)
6	Iluminador de cortesía	(Car. 1363)
7	Quitasol	(Car. 1363)
8	Gancho del quitasol	(Car. 1363)
9	Consola del guarnecido del techo	(Car. 1363)
10	Mando apertura techo solar	
11	Gancho del quitasol	(Car. 1363)
12	Quitasol	(Car. 1363)



(consultar, leyenda de la ilustración : descripción) .
Para fijaciones sin pares de apriete especificados, consultar el cuadro de los pares estándar (consultar, par de apriete : generalidades) .

Marcas	Denominaciones	Informaciones
1	Headlining console support	
2	Headlining	(Car. 1363)
3	Roof light support	

<https://nd-frontend-prod.cfeu.renault.com/#/newdialogys/documentMR/RDE-000436005/plate/0/ref/0>

2/3

Rev. 02 - Febrero 2020



Doc.original signat per:
Esteve Aguilar Ramos
02/03/2020

Document electrònic garantit amb signatura electrònica. Podeu verificar la integritat d'aquest document a l'adreça web csv.gencat.cat

Original electrònic / Còpia electrònica autèntica

CODI SEGUR DE VERIFICACIÓ



0HSE5VXXCRDBGQDD6IXAI47RYWK2A15

Data creació còpia:
02/03/2020 12:00:34
Data caducitat còpia:
02/03/2023 00:00:00
Pàgina 47 de 52

GROUPE RENAULT	PROTOCOLO DE INSTALACIÓN DE TAXÍMETROS	ANEXO B
	Tipo: RFB MODELO: MEGANE SPORT TOURER (IV)	Rev. 02 32/36

8/4/2019 New Dialogys

4	Courtesy light	(Car. 1363)
5	Headlining clip	(Car. 1363)
6	Headlining clip	(Car. 1363)
7	Courtesy light	(Car. 1363)
8	Grab handle	(Car. 1363)
9	Rear Courtesy light	(Car. 1363)
10	Grab handle	(Car. 1363)
11	Grab handle	(Car. 1363)
12	Sun visor	(Car. 1363)
13	Sun visor hook	(Car. 1363)
14	Headlining console	(Car. 1363)
15	Sunroof opening control	
16	Front courtesy light	
17	Sun visor hook	(Car. 1363)
18	Sun visor	(Car. 1363)

Version :

[Permitir cookies](#) | [Condiciones legales](#) | [Créditos](#) | V1.53.5

<https://nd-frontend-prod.cfeu.renault.com/#/newdialogys/documentMR/RDE-000436008/plate/D/ref/0>

3/3

Rev. 02 - Febrero 2020



Doc.original signat per:
Esteve Aguilar Ramos
02/03/2020

Document electrònic garantit amb signatura electrònica. Podeu verificar la integritat d'aquest document a l'adreça web csv.gencat.cat

Original electrònic / Còpia electrònica autèntica

CODI SEGUR DE VERIFICACIÓ



0HSE5VXXCRDBGQDD6IXAI47RYWK2A15

Data creació còpia:
02/03/2020 12:00:34
Data caducitat còpia:
02/03/2023 00:00:00
Pàgina 48 de 52

GROUPE RENAULT	PROTOCOLO DE INSTALACIÓN DE TAXÍMETROS Tipo: RFB MODELO: MEGANE SPORT TOURER (IV)	ANEXO B Rev. 02 33/36
-----------------------	-------------------------------------------------------------------------------------------------------	-----------------------------

8/4/2019 GROUPE RENAULT - New Dialogys New Dialogys [MENU](#)



← Atrás

GUARNECIDO DEL TECHO: EXTRACCIÓN-REPOSICIÓN



Atención, una o más advertencias se indican en este método



Útil específico obligatorio

Juego de palancas de desguarnecido.

Car.1363

INTRODUCTION



ADVERTENCIA

Antes de realizar cualquier intervención en un vehículo equipado con el sistema Stop & Start, es imperativo respetar las consignas de seguridad (consultar, vehículo : precauciones para la reparación) .

Emplazamiento y características (pares de apriete, piezas que siempre deben sustituirse, etc.)

- (consultar, guarnecido de techo : despiece)

1 - EXTRACCIÓN

1.1 - ETAPA DE PREPARACIÓN PARA LA EXTRACCIÓN

- Abrir el capot motor.
- Desconectar la batería (consultar, Batería de 12 V : extracción-reposición) .
- Abrir el portón.
- Extraer (consultar, guarnecido de techo : despiece) :
 - las grapas del asa de sujeción,
 - las asas de sujeción,
 - la bandeja trasera,
 - la junta de abriente trasero ,
 - las grapas del quitasol.
- Apartar los quitasoles.
- Desconectar los conectores de las luces del quitasol.
- Extraer los quitasoles (consultar, guarnecido de techo : despiece) .
- Extraer parcialmente las juntas del abriente lateral delantero.

<https://nd-frontend-prod.cfeu.renault.com/#/newdialogys/documentMR/RPR-000433256/plate/0/ref/0>

1/4

Rev. 02 - Febrero 2020



Doc.original signat per:
Esteve Aguilar Ramos
02/03/2020

Document electrònic garantit amb signatura electrònica. Podeu verificar la integritat d'aquest document a l'adreça web csv.gencat.cat

Original electrònic / Còpia electrònica autèntica

CODI SEGUR DE VERIFICACIÓ

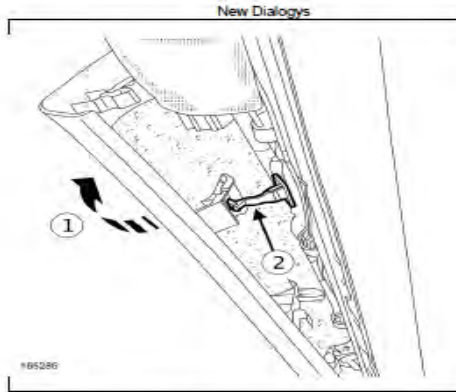


0HSE5VXXCRDBGQDD6IXAI47RYWK2A15

Data creació còpia:
02/03/2020 12:00:34
Data caducitat còpia:
02/03/2023 00:00:00
Pàgina 49 de 52

GROUPE RENAULT	<p>PROTOCOLO DE INSTALACIÓN DE TAXÍMETROS Tipo: RFB MODELO: MEGANE SPORT TOURER (IV)</p>	<p>ANEXO B Rev. 02 34/36</p>
-----------------------	----------------------------------------------------------------------------------------------------------------	--------------------------------------

8/4/2019



- Soltar parcialment els guarnecidos del montante de parabrisas.
- Girar (1) los guarnecidos del montante del parabrisas para soltar la pestaña (2)
- Extraer los guarnecidos del montante del parabrisas.
- Avanzar los asientos delanteros.
- Soltar los pretensores del sistema del cinturón delantero.
- Extraer:
 - la junta del abriente lateral delantero,
 - la junta del abriente lateral trasero.
- Soltar el guarnecido inferior del pie central.
- Extraer el guarnecido inferior del pie medio.
- Soltar el guarnecido superior del pie central.
- Extraer:
 - el guarnecido superior del pie medio,
 - los tornillos del soporte de la bandeja trasera.
- Apartar el soporte de la bandeja trasera izquierda.
- Desconectar el conector del iluminador del maletero.
- Extraer los soportes de la bandeja trasera.
- Extraer los guarnecidos de custodia (consultar, guarnecido lateral interior de la carrocería : despiece) .
- Soltar el iluminador plafonier.
- Extraer el plafonier.
- Soltar (consultar, retrovisor interior : extracción-reposición) :
 - el guarnecido superior del retrovisor interior,
 - el guarnecido del captador de temperatura del habitáculo con el útil (Car.1363) ,
 - el guarnecido derecho del retrovisor interior,
 - el guarnecido izquierdo del retrovisor interior.
- Desconectar el conector de la sonda de temperatura del habitáculo.
- Soltar la consola del guarnecido del techo.

<https://nd-frontend-prod.cfeu.renault.com/#/newdialogys/documentMR/RPR-000433256/plate/D/ref/D>

2/4

Rev. 02 - Febrero 2020



Doc.original signat per:
Esteve Aguilar Ramos
02/03/2020

Document electrònic garantit amb signatura electrònica. Podeu verificar la integritat d'aquest document a l'adreça web csv.gencat.cat

Original electrònic / Còpia electrònica autèntica

CODI SEGUR DE VERIFICACIÓ



0HSE5VXXCRDBGQDD6IXAI47RYWK2A15

Data creació còpia:
02/03/2020 12:00:34
Data caducitat còpia:
02/03/2023 00:00:00
Pàgina 50 de 52

GROUPE RENAULT	PROTOCOLO DE INSTALACIÓN DE TAXÍMETROS Tipo: RFB MODELO: MEGANE SPORT TOURER (IV)	ANEXO B Rev. 02 35/36
-----------------------	-------------------------------------------------------------------------------------------------------	-----------------------------

8/4/2019

New Dialogys

- Apartar la consola del guarnecido del techo.
- Desconectar los conectores de la consola del guarnecido del techo.
- Soltar el cableado del guarnecido del techo.
- Extraer la consola del guarnecido.

1.2 - ETAPA DE EXTRACCIÓN

- Extraer (consultar, guarnecido de techo : despiece) :
 - las grapas del gancho del quitasol,
 - los ganchos del quitasol,
 - las grapas del guarnecido del techo.



NOTA

Observación:
Esta manipulación requiere dos operarios.

Apartar el guarnecido del techo.

- Desconectar el conector del cableado del guarnecido del techo.



NOTA

Observación:
Esta manipulación requiere dos operarios.

Extraer el guarnecido del techo.

2 - REPOSICIÓN

2.1 - ETAPA DE REPOSICIÓN

- Proceder en el sentido inverso de la reposición.

<https://nd-frontent-prod.cfeu.renault.com/#/newdialogys/document/MR/RPR-000433258/plate/0/ref/0>

3/4

Rev. 02 - Febrero 2020



Doc.original signat per:
Esteve Aguilar Ramos
02/03/2020

Document electrònic garantit amb signatura electrònica. Podeu verificar la integritat d'aquest document a l'adreça web csv.gencat.cat

Original electrònic / Còpia electrònica autèntica

CODI SEGUR DE VERIFICACIÓ



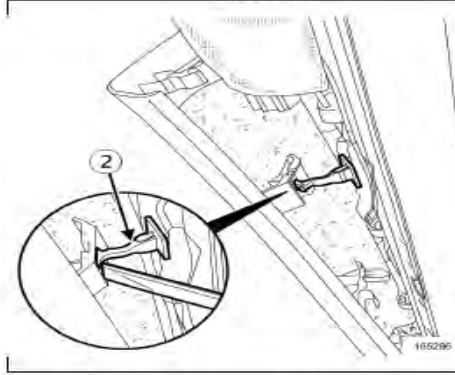
0HSE5VXXCRDBGQDD6IXAI47RYWK2A15

Data creació còpia:
02/03/2020 12:00:34
Data caducitat còpia:
02/03/2023 00:00:00
Pàgina 51 de 52

GROUPE RENAULT	PROTOCOLO DE INSTALACIÓN DE TAXÍMETROS Tipo: RFB MODELO: MEGANE SPORT TOURER (IV)	ANEXO B Rev. 02 36/36
-----------------------	-------------------------------------------------------------------------------------------------------	-----------------------------

8/4/2019

New Dialogys



- Fijar la pestaña (2) en los guarnecidos del montante de parabrisas con el (Car.1363)
- Proceder en el sentido inverso de la reposición.

Version : C.1

[Permitir cookies](#) | [Condiciones legales](#) | [Créditos](#) | V1.53.5

<https://nd-frontend-prod.cfeu.renault.com/#/newdialogys/document/MR/RPR-000433256/plate/D/ref/0>

4/4

Rev. 02 - Febrero 2020



Doc.original signat per:
Esteve Aguilar Ramos
02/03/2020

Document electrònic garantit amb signatura electrònica. Podeu verificar la integritat d'aquest document a l'adreça web csv.gencat.cat

Original electrònic / Còpia electrònica autèntica

CODI SEGUR DE VERIFICACIÓ



0HSE5VXXCRDBGQDD6IXAI47RYWK2A15

Data creació còpia:
02/03/2020 12:00:34
Data caducitat còpia:
02/03/2023 00:00:00
Pàgina 52 de 52